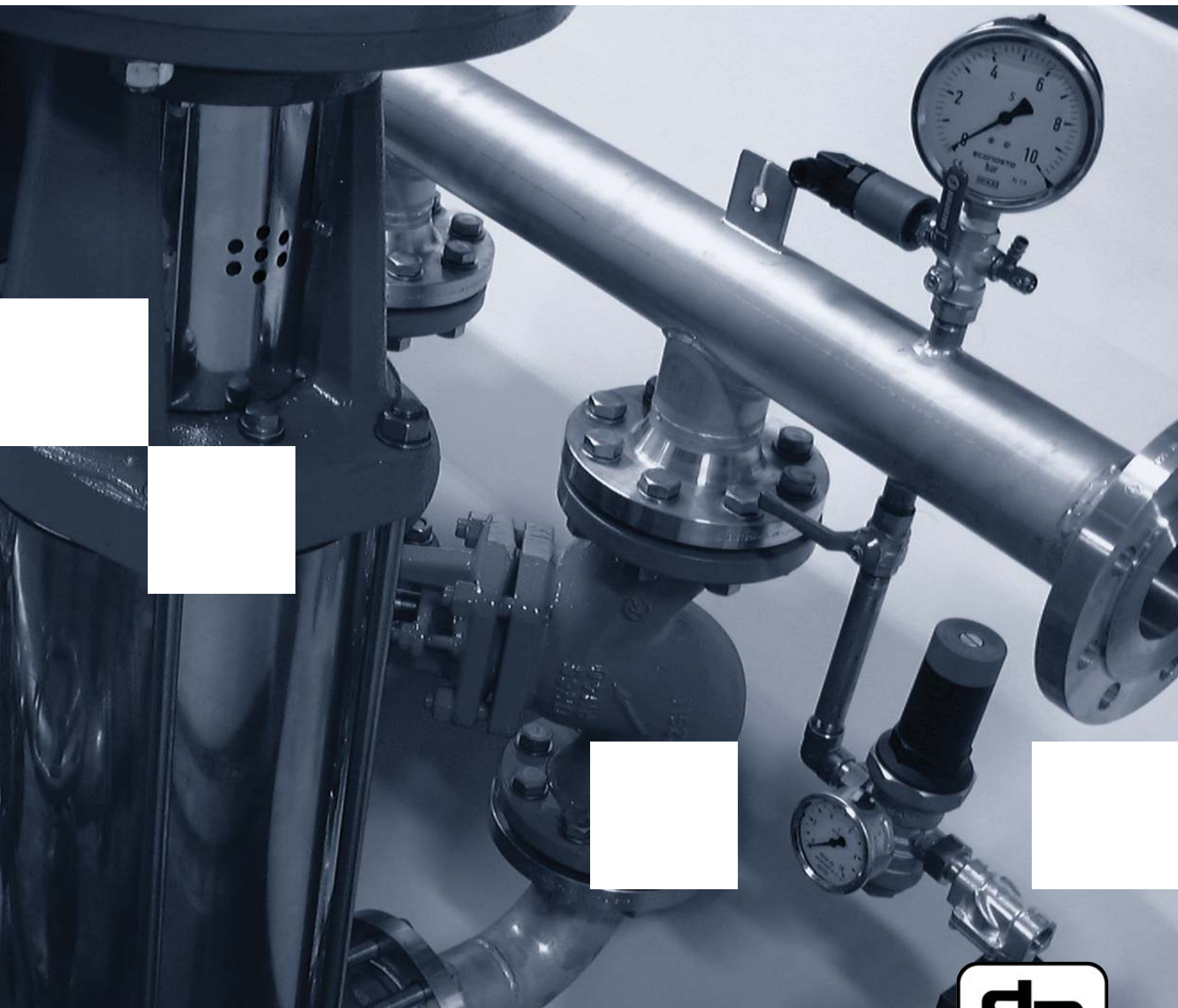


brand units brandblusinstallaties

duijvelaar pompen



■ technische gegevens



INDEX

<i>Introductie</i>	02
<i>Referentielijst</i>	
<i>Kenmerken PB</i>	04
<i>Kenmerken PS</i>	05
<i>Kenmerken FU3</i>	06
<i>Typeverklaring</i>	07
<i>Brand-Unit DPV PB</i>	08
<i>1 pomps DPV 2, 4, 10, 14 en 18</i>	
<i>Brand-Unit DPV PS</i>	10
<i>1 pomps DPV 2, 4, 10, 14 en 18</i>	
<i>FU3</i>	12
<i>3 pomps DPV 32 en 45</i>	
<i>Notities</i>	14



Duijvelaar Pompen is
ISO-9001, ISO-14001 en
VCA* gecertificeerd.



Brand-Unit®:

*Brand-Units®
zorgen voor veiligheid in o.a. de
volgende hoogbouwprojecten:*

- *Breitnertoren Amsterdam*
- *Weenatoren Rotterdam*
- *Woontoren KNSM-eiland
Amsterdam*
- *Koninginnetoren Rotterdam*
 - *Eurotoren Breda*
- *De Hoge Heren Rotterdam*
- *Riviumtoren Capelle a/d IJssel*
 - *Erasmustoren Rotterdam*
 - *Centre Court Den Haag*
 - *Blaaktoren Rotterdam*
 - *Sequoia Dordrecht*
 - *Interpolis Tilburg*
- *Toren de Regent Eindhoven*
 - *AXA Utrecht*
 - *Imsterrade Heerlen*
 - *Achmea Leeuwarden*
 - *Maasdonck Ridderkerk*
 - *Oval Tower Rijswijk*
 - *Delfse Poort Rotterdam*
- *World Port Center Rotterdam*
 - *Toren op Zuid Rotterdam*
 - *De Admiraal Rotterdam*
- *Waterstad Fase 1 Rotterdam*
 - *Plein 1953 Rotterdam*
 - *2^e Katendrechtsehaven
Rotterdam*
- *Pegasustoren Rotterdam.*

*Kijkt u voor referentie-
projecten ook eens op onze
website: www.dp.nl.*

Als het gaat om de veiligheid van gebouwen kan het nemen van risico's cruciaal zijn. Duijvelaar Pompen weet dat als geen ander. Als specialist in pompen en drukverhogingsinstallaties behoren natuurlijk ook complete installaties voor de aanvoer van bluswater tot ons vakgebied. Advies, ontwerp, levering, montage en onderhoud: het gehele traject nemen we voor onze rekening.

Gegarandeerd veilig

Om de veiligheid te garanderen stelt de Nederlandse Brandweerfederatie conform 'Brandbeveiligingsinstallaties' van de Nederlandse Vereniging voor Brandzorg en Rampenbestrijding zeer stringente eisen aan belangrijke criteria als capaciteit, druk op de aansluitpunten, drukzones, besturing van de installatie, watertoevoer en beveiliging. Ook verzekeringsmaatschappijen en waterleidingbedrijven hebben strikte voorwaarden. U hoeft zich niet af te vragen of de door Duijvelaar Pompen gebouwde installaties wel voldoen aan al deze eisen.

Hoogte van het gebouw

Bij de selectie van een bepaalde Brand-Unit maken we een onderscheid in installaties voor gebouwen lager dan 50 meter en installaties die worden geplaatst in gebouwen die hoger zijn dan 50 meter. De hoogte van het gebouw is namelijk maatgevend voor de eisen die door de VEWIN gesteld worden aan de brandblusinstallaties. Deze eisen hebben onder andere betrekking op het uitrusten van

compleet zonder risico



de Brand-Unit met een reservepomp, de aandrijving van de installatie en het wel of niet verplicht zijn van droge blusleidingen.

Hogedruk brandblusinstallatie

Indien de omvang van de brandhaard en de locatie ervan zodanig is dat het blussen van een brand door de brandweer in grote mate wordt belemmerd, kan een hogedruk brandblusinstallatie uitkomst bieden. Een snelle bestrijding van de brand, optimale bluseigenschappen en geringe waterschade zijn de voordelen die een dergelijke installatie met zich meebrengt. Met haar jarenlange ervaring en kennis op het gebied van drukverhoging biedt Duijvelaar Pompen vanzelfsprekend ook hiervoor passende oplossingen.

Nauwkeurige besturing

Een secuur besturingssysteem is een absolute voorwaarde voor het betrouwbaar functioneren van de installatie.

Duijvelaar Pompen ontwikkelt in eigen huis zeer geavanceerde besturingssystemen. Van seriematige schakelpanelenbouw tot en met geavanceerde PLC's, inclusief de ontwikkeling en het beheer van de software. Door het

toepassen van verschillende – zowel conventionele als elektronische – technieken is een optimale besturing te realiseren.

Tailor made Brand-Units

Niet altijd is een standaardoplossing de beste optie. Soms is er meer nodig. Dan komt het aan op het ontwikkelen van een nieuwe, unieke oplossing, op maatwerk. Of – en ook dat is maatwerk – het gaat om een turnkey-project, van een eerste advies tot en met het onderhoud en beheer van een installatie. Ook in zo'n geval kunt u een beroep doen op Duijvelaar Pompen. Onze afdeling Engineering en Projecten ontwikkelt, geholpen door haar groot probleemoplossend vermogen, zeer specifieke installaties op het gebied van watervoorziening voor brandbestrijding.



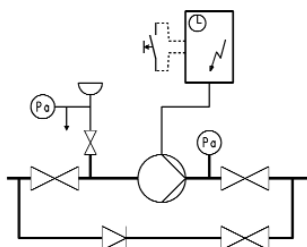
besturingskast FU-3

KENMERKEN PB



Brand-Unit type FU1 PB

De pomp wordt in werking gesteld door middel van drukknoppen bij de brandslangha-spels. De benodigde contacten voor aanstu-ring en "houdrelais" zijn in de schakelkast van de Brand-Unit opgenomen. In ruststand staat het leidingsysteem niet onder verhoog-de druk. De Brand-Unit is voorzien van een speciale 24-uurs proefdraai-programmering waardoor de installatie éénmaal per etmaal gedurende enkele minuten zal proefdraaien. De betrouwbaarheid en de optimale bedrijfs-zekerheid worden hierdoor gewaarborgd.

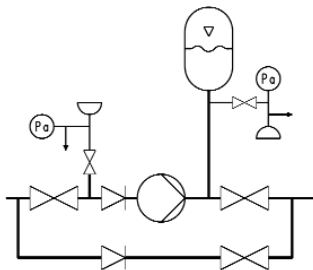


KENMERKEN PS



Brand-Unit type FU1 PS

De pomp wordt in- en uitgeschakeld door een drukschakelaar. Het uitschakelen geschiedt hydraulisch vertraagd. Het membraanvoorraadvat houdt het systeem onder druk en zorgt ervoor dat bij een geringe waterafname de pomp direct inschakelt. De Brand-Unit is voorzien van een speciale 24-uurs proefdraai programmering, waardoor de installatie éénmaal per etmaal gedurende enkele minuten proefdraait. De betrouwbaarheid en de optimale bedrijfszekerheid worden hierdoor gewaarborgd.



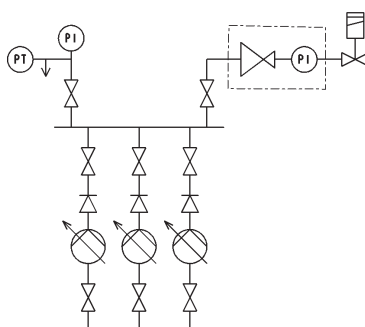
KENMERKEN FU3



Brand-Unit voor gebouwen hoger dan 50 meter

De pompinstallatie werkt geheel automatisch en is zo ontworpen dat er op de verschillende verdiepingen de vereiste (blus)waterdruk van minimaal 500 kPa. wordt geleverd. De automatisch ingestelde druk moet handmatig overbrugd kunnen worden op een bedieningstableau. Als vanuit een drukzone een brandmelding wordt gegeven, komt dit via de brandmeldcentrale binnen op de in de schakelkast van de brandblusinstallatie opgenomen PLC. Na het automatisch of handmatig (door de brandweer) opstarten van de installatie, stuurt de PLC de toerengeregelde brandpompen aan tot de voorgeprogrammeerde wenswaarde bereikt is. De schakelkast kan als optie voorzien worden van een aansluitmogelijkheid voor een nevenpaneel welke bijvoorbeeld op een goed bereikbaar punt geplaatst wordt.

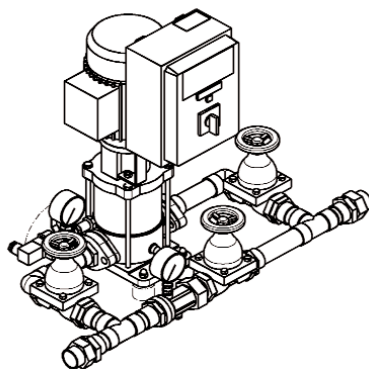
De pompinstallatie is geheel conform de uniforme regelgeving 'Een brandveilig gebouw installeren' en Brandbeveiligingsinstallaties', achtereenvolgens opgesteld door de Nederlandse Brandweer Federatie en de Nederlandse Vereniging voor Brandweezorg en Rampenbestrijding.



TYPEVERKLARING

FU	1	DPV 4-30	PS	1"	Ø 28	
FU	1	DPV 2-40	PB	5/4"	Ø 35	
FU	3	DPV 32-60	PB	NW 65	NW 80	
FU	unit type BRAND-UNIT					
	1	aantal pompen				
		DPV 4-30	pomp type			
			PS	standaarduitvoering met drukschakelaar		
			PB	standaarduitvoering met drukknopschakelaar		
				1"	appendagemaat	
					Ø 28	diameter verzamelleiding

BRAND-UNIT PB



Brand-Unit met 1 pomp, type DPV 2, 4, 10, 14 of 18

Geschikt voor brandblusdoeleinden
Uitgevoerd met contacten voor externe
brandmelders.

De Brand-unit brandblusinstallatie is een kwalitatief hoogwaardig product, waarbij alle met het drinkwater in contact komende delen vervaardigd zijn van corrosievrije materialen. De installatie wordt compleet gefabriceerd, bedraad, getest en is gebruiksklaar.

Constructie:

De unit is speciaal geconstrueerd voor drinkwater toepassingen

Opties:

- Afwijkende spanningen, beschermklassen en specificaties voor pompen, appendages en leidingwerk.
- Regelsystemen en aantal pompen aangepast aan de wensen van de afnemer.

Specificaties:

Verticale meertraps centrifugaal pomp, type DPV.

Gemonteerd tussen twee afsluiters.

Omloopleiding met keerklep en een afsluiter.

Manometer, klasse 1,6.

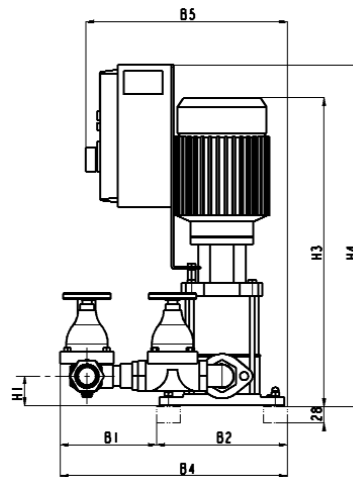
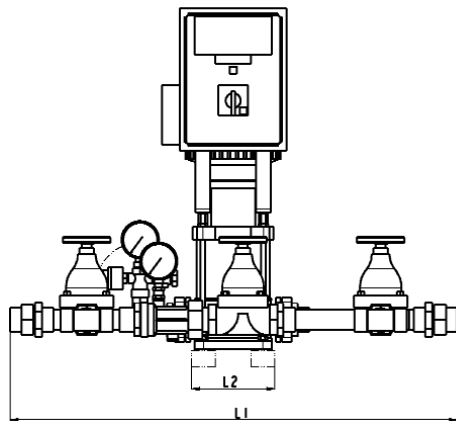
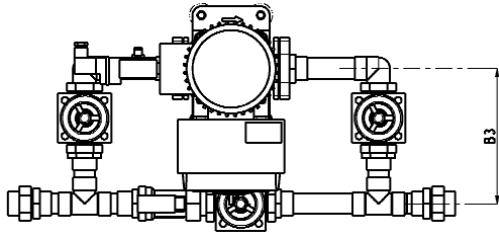
Onderdrukbeveiliging.

Het schakelpaneel heeft de volgende functies:

- Thermische motorbeveiligingsschakelaar
- Hand-0-automaatschakelaar
- Onderdruk-/ droogloopbeveiliging
- Storings indicatie "thermisch-uit" en "geen water"
- Tijd klok voor automatisch proefdraaien
- Contacten voor externe brandmelder



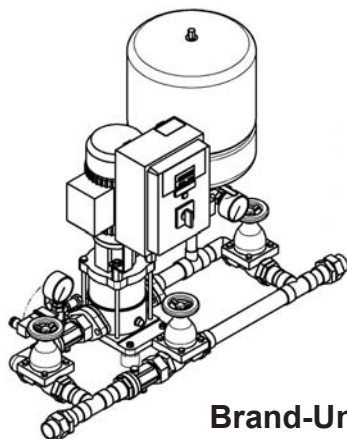
BRAND-UNIT PB



		A	V	L1	L2	L3	B1	B2	B4	B5	H1	H2
FU1	DPV2	MS G 1	Cu 28mm	674	150	---	102	230	332	---	50	568
FU1	DPV4	MS G 5/4	Cu 35mm	802	150	---	156	230	386	---	50	642
FU1	DPV10	MS G 6/4	Cu 42mm	910	190	---	181	266	447	---	80	697
FU1	DPV14	MS G 5/4	Cu 35mm	856	190	---	138	266	404	---	80	672
FU1	DPV18	MS G 2	Cu 54mm	992	190	---	235	266	509	---	80	715

MS = messing
 Cu = koper
 A = appendages
 V = verzamelleidingen
 Kleur = rood

BRAND-UNIT PS



Brand-Unit met 1 pomp, type DPV 2, 4, 10, 14 of 18

Geschikt voor brandblusdoeleinden
Uitgevoerd met tijdsafhankelijke
drukschakeling.

De Brand-unit brandblusinstallatie is een kwalitatief hoogwaardig product, waarbij alle met het drinkwater in contact komende delen vervaardigd zijn van corrosievrije materialen. De installatie wordt compleet gefabriceerd, bedraad, getest en is gebruiksklaar.

Constructie:

De unit is speciaal geconstrueerd voor drinkwater toepassingen

Opties:

- Afwijkende spanningen, beschermklassen en specificaties voor pompen, appendages en leidingwerk.
- Regelsystemen en aantal pompen aangepast aan de wensen van de afnemer.

Specificaties:

Verticale meertraps centrifugaal pomp, type DPV.

Gemonteerd tussen twee afsluiters.

Omloopleiding met keerklep en een afsluiter.

Membranexpansievat geschikt voor drinkwater.

Drukreferentieschakelaar met 30kPa schakeldifferentie.

Manometer, klasse 1,6.

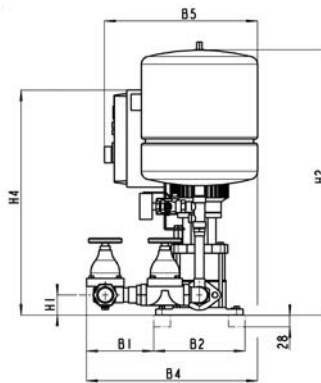
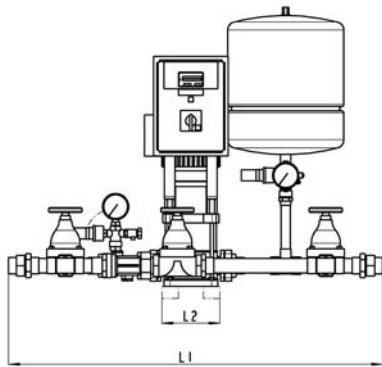
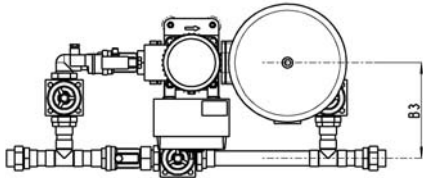
Onderdrukbeveiliging.

Het schakelpaneel heeft de volgende functies:

- Thermische motorbeveiligingsschakelaar
- Hand-0-automaatschakelaar
- Droogloopbeveiliging
- Storings indicatie "thermisch-uit" en "geen water"
- Instelbare nalooptijd
- Tijd klok voor 24 uur proefdraaien



BRAND-UNIT PS

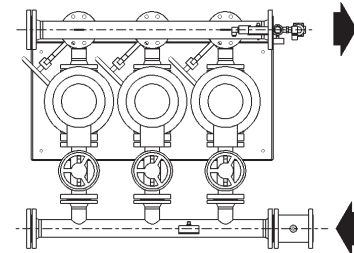
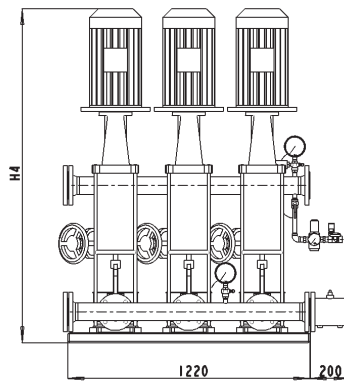
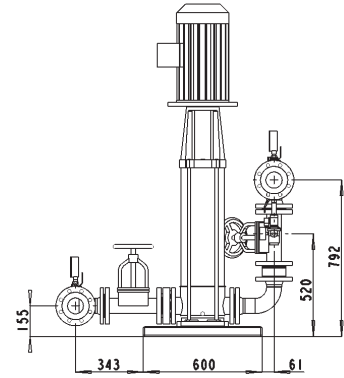
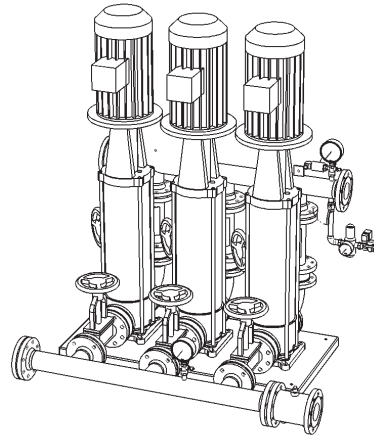


		A	V	L1	L2	L3	B1	B2	B4	B5	H1	H2
FU1	DPV2	MS G 1	Cu 28mm	824	150	---	102	230	357	394	50	568
FU1	DPV4	MS G 5/4	Cu 35mm	910	150	---	156	230	411	394	50	642
FU1	DPV10	MS G 6/4	Cu 42mm	1037	190	---	181	266	454	463	80	697
FU1	DPV14	MS G 5/4	Cu 35mm	964	190	---	138	266	411	463	80	672
FU1	DPV18	MS G 2	Cu 54mm	1167	190	---	235	266	532	463	80	715

MS = messing
 Cu = koper
 A = appendages
 V = verzamelleidingen
 Kleur = rood

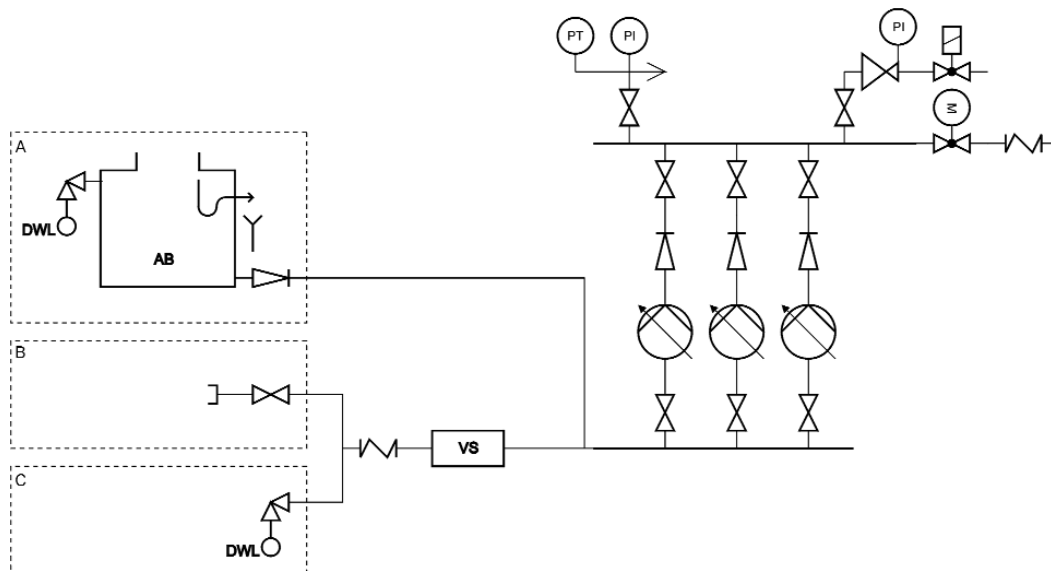
BRAND-UNIT FU3

3 pomps
dpv 32 en 45



unit	aantal	pomptype	appendages	verzamelleiding	uitvoering	besturing	H4
	pompen						
FU3	3	DPVF32-70	GY NW65	AISI NW80	PN16 E	PLC VLT/SFT	1361
FU3	3	DPVF32-80	GY NW65	AISI NW80	PN25 E	PLC VLT/SFT	1409
FU3	3	DPVF32-90	GY NW65	AISI NW80	PN25 E	PLC VLT/SFT	1458
FU3	3	DPVF32-100	GY NW65	AISI NW80	PN25 E	PLC VLT/SFT	1548
FU3	3	DPVF32-110	GY NW65	AISI NW80	PN25 E	PLC VLT/SFT	1597
FU3	3	DPVF32-120	GY NW65	AISI NW80	PN25 E	PLC VLT/SFT	1689
FU3	3	DPVF45-70	GY NW65	AISI NW80	PN25 E	PLC VLT/SFT	1594
FU3	3	DPVF45-80-1	GY NW65	AISI NW80	PN25 E	PLC VLT/SFT	1642
FU3	3	DPVF45-80	GY NW65	AISI NW80	PN25 E	PLC VLT/SFT	1642
FU3	3	DPVF45-90-1	GY NW65	AISI NW80	PN25 E	PLC VLT/SFT	1691
FU3	3	DPVF45-90	GY NW65	AISI NW80	PN25 E	PLC VLT/SFT	1691
FU3	3	DPVF45-100-1	GY NW65	AISI NW80	PN40 E	PLC VLT/SFT	1739
FU3	3	DPVF45-100	GY NW65	AISI NW80	PN40 E	PLC VLT/SFT	1739
FU3	3	DPVF45-70	GY NW80	AISI NW100	PN25 E	PLC VLT/SFT	1594
FU3	3	DPVF45-80-1	GY NW80	AISI NW100	PN25 E	PLC VLT/SFT	1642
FU3	3	DPVF45-80	GY NW80	AISI NW100	PN25 E	PLC VLT/SFT	1642
2FU3	3	DPVF45-90-1	GY NW80	AISI NW100	PN25 E	PLC VLT/SFT	1691
FU3	3	DPVF45-90	GY NW80	AISI NW100	PN25 E	PLC VLT/SFT	1691
FU3	3	DPVF45-100-1	GY NW80	AISI NW100	PN40 E	PLC VLT/SFT	1739
FU3	3	DPVF45-100	GY NW80	AISI NW100	PN40 E	PLC VLT/SFT	1739





- A Voorraadreservoir, voldoet tevens aan terugstroom- en onderbrekingscriteria AB.
- B Voeding door bluswagenaansluiting rechtstreeks op de gevel-storz koppeling (let op: terugstroombeveiliging AB).
- C Rechtstreeks aansluiting op drinkwaterleidingnet (let op: vacuumstop, VS).

duijvelaar pompen

duijvelaar pompen
Postbus 28
2400 AA Alphen aan den Rijn (NL)

t (0172) 48 83 88
f (0172) 46 89 20

dp@dp.nl
www.dp.nl

