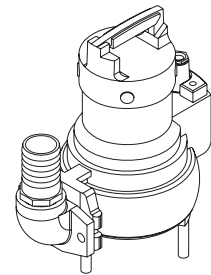
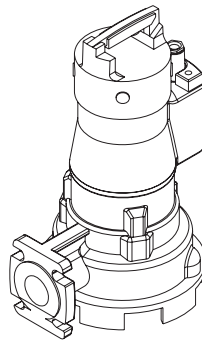
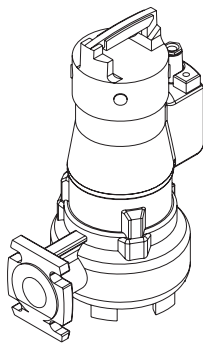
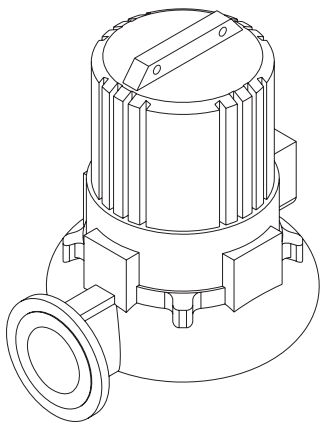


Dompelpompen

Bedienings- en bedrijfsvoorschriften
serie: DRV / DRK / DRS / DRSK



Inhoudsopgave

1 Inleiding

1.1	Voorwoord.....	3
1.2	Pictogrammen en symbolen	3
1.3	Identificatie, service en technische ondersteuning	3
1.4	Garantievoorwaarden	4
1.5	Aanvullende documentatie.....	4

2 Veiligheid en milieu

2.1	Algemeen.....	5
2.2	Gebruikers	5
2.3	Veiligheidsvoorzieningen	5
2.4	Veiligheidsmaatregelen.....	6
2.5	Milieuaspecten	6

3 Introductie

3.1	Algemeen.....	7
3.2	Gebruik volgens bestemming	7
3.3	Werkbereik.....	7
3.4	Werking.....	8
3.5	Werking automatische niveauregeling A-serie.....	8

4 Transport

4.1	Transport.....	10
4.2	Opslag.....	10

5 Installatie

5.1	Mechanische installatie.....	11
5.2	Elektrische installatie	11
5.3	In bedrijf stellen.....	12

6 Bediening

6.1	Bediening.....	13
-----	----------------	----

7 Onderhoud

7.1	Onderhoud.....	14
7.2	Langdurig buiten bedrijf stellen	15

8 Storingen

8.1	Storingstabel	16
-----	---------------------	----

9 Bijlagen

9.1	Technische gegevens DRV / DRK / DRS / DRSK.....	18
9.2	Elektrische aansluitingen	20
9.3	Conformiteitsverklaring (IIA)	21

1 Inleiding

1.1 Voorwoord

De handleiding bevat belangrijke informatie voor betrouwbare, juiste en efficiënte werking. Het is van cruciaal belang om de bedieningsinstructies op te volgen om betrouwbaarheid en een lange levensduur van het product te verzekeren en risico's te vermijden. De eerste hoofdstukken bevatten informatie over deze handleiding en veiligheid in het algemeen. De volgende hoofdstukken geven informatie over normaal gebruik, installatie, onderhoud en reparaties van het product. In de bijlagen staan de technische gegevens, de onderdelentekeningen en de conformiteitsverklaring(en).

- Raak vertrouwd met de inhoud.
- Volg de aanwijzingen en instructies nauwgezet.
- Wijzig nooit de volgorde van de te verrichten handelingen.
- Bewaar deze handleiding of een kopie daarvan samen met het logboek op een voor alle personeel toegankelijke, vaste plaats in de nabijheid van het product.

1.2 Pictogrammen en symbolen

In deze handleiding en in alle bijbehorende documentatie worden de volgende pictogrammen en symbolen gebruikt.



WAARSCHUWING
Gevaar voor elektrische spanning.
Veiligheidsaanduiding voor IEC 417 - 5036.



WAARSCHUWING
Handelingen of procedures die, indien onvoorzichtig uitgevoerd, persoonlijk letsel of schade aan het product tot gevolg kunnen hebben. Algemene gevaarsaanduiding voor ISO 7000-0434.



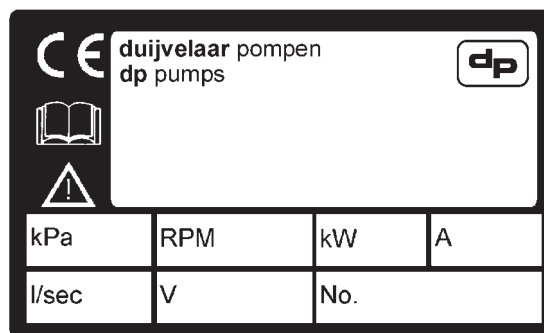
OPMERKING
Wordt gebruikt voor het introduceren van veiligheidsinstructies die, indien zij niet worden opgevolgd, kunnen leiden tot schade aan het product en de functies hiervan.



MILIEU-INSTRUCTIE
Opmerkingen met betrekking tot het milieu.

1.3 Identificatie, service en technische ondersteuning

U kunt de pomp identificeren met de identificatiesticker die zich op de pomp bevindt.



Aanduiding	Betekenis
DRV / DRK / DRS / DRSK	Pomptype
kPa	Nominale druk
l/sec	Nominale capaciteit
RPM	Nominaal toerental
V	Nominale spanning
kW	Motorvermogen
A	Nominale stroom
No.	Serienummer

Voor service en technische ondersteuning zijn de volgende adresgegevens beschikbaar:



Duijvelaar Pompen Serviceafdeling Kalkovenweg 13 2401 LJ Alpen aan den Rijn	Telefoon: 0172-48 83 66 Fax: 0172-46 89 00 Internet: www.dp.nl E-mail: service@dp.nl
---------------------------------------------------------------------------------------------	-----------------------------------------------------------------------------------------------

1.4 Garantievoorwaarden

De garantieperiode wordt bepaald door de voorwaarden in uw contract of ten minste door de algemene leveringsvoorwaarden.



OPMERKING

Aanpassingen of wijzigingen met betrekking tot het geleverde product zijn alleen toegestaan na overleg met de fabrikant. Originele reserveonderdelen en accessoires die door de fabrikant zijn goedgekeurd garanderen de veiligheid. Door gebruik van andere onderdelen kan iedere aansprakelijkheid van de fabrikant voor gevolgschade komen te vervallen.



OPMERKING

De garantie met betrekking tot de betrouwbare werking en veiligheid van het geleverde product is alleen geldig als het product volgens de hiervoor bedoelde toepassingen zoals deze in de onderstaande paragrafen van deze handleiding worden beschreven wordt gebruikt. De in het informatieblad genoemde limieten mogen onder geen enkele omstandigheid worden overschreden.

De garantie vervalt als van één of meer van onderstaande punten sprake is.

- De afnemer brengt zelf wijzigingen aan.
- De afnemer voert zelf reparaties uit of laat die door derden uitvoeren.
- Het product is onoordeelkundig behandeld of onderhouden.
- Op het product zijn geen originele Duijvelaar Pompen reserveonderdelen gemonteerd.

4

Duijvelaar Pompen verhelpt defecten onder garantie als aan onderstaande punten voldaan wordt.

- Defecten het gevolg zijn van gebreken in het ontwerp, de materialen of de uitvoering.
- Het defect binnen de garantietermijn is gemeld.

Overige garantiebepalingen zijn opgenomen in de algemene leveringsvoorwaarden, die op verzoek beschikbaar zijn.

1.5 Aanvullende documentatie

Behalve deze handleiding is ook de onderstaande documentatie beschikbaar.

Document	Datum/versie	Codering
Algemene leveringsvoorwaarden	10-1998	119 / 1998
Documentatie	01-2005	97004427

2 Veiligheid en milieu

2.1 Algemeen

Dit Duijvelaar Pompen product is ontwikkeld volgens de allernieuwste technologie; het is gefabriceerd met de uiterste zorg en onderworpen aan constante kwaliteitscontrole.

Duijvelaar Pompen aanvaardt geen aansprakelijkheid voor schade en letsel die veroorzaakt worden door het niet opvolgen van de voorschriften en instructies in deze handleiding. Dit geldt eveneens in gevallen van onachtzaamheid gedurende installatie, gebruik en onderhoud van het product.

Het niet opvolgen van de veiligheidsinstructies kan de veiligheid van personeel, het milieu en het product zelf in gevaar brengen. Het niet opvolgen van de veiligheidsinstructies kan ook leiden tot het verlies van alle rechten op schadeclaims.

Het niet opvolgen kan in het bijzonder leiden tot bijvoorbeeld:

- het uitvallen van belangrijke functies van het product of het systeem,
- het niet uitvoeren van voorgeschreven onderhouds- en servicewerkzaamheden,
- gevaar voor personen door elektrische, mechanische en chemische invloeden,
- gevaar voor het milieu door lekkage van gevaarlijke stoffen,
- explosies.

Afhankelijk van specifieke werkzaamheden kunnen aanvullende veiligheidsmaatregelen nodig zijn. Neem contact op met Duijvelaar Pompen als tijdens het gebruik een potentieel gevaar naar voren komt.



OPMERKING

De eigenaar van het product is verantwoordelijk voor de naleving van lokale veiligheidsvoorschriften en interne bedrijfsrichtlijnen.



OPMERKING

Niet alleen moeten de algemene veiligheidsvoorschriften die in dit hoofdstuk over "veiligheid" worden beschreven worden opgevolgd, maar ook de veiligheidsvoorschriften die onder de specifieke koppen worden uiteengezet.

2.2 Gebruikers

Alle medewerkers die betrokken zijn bij de bediening, het onderhoud, de inspectie en installatie van het product moeten volledig zijn opgeleid om de betreffende werkzaamheden uit te voeren. Verantwoordelijkheden, vaardigheden en toezicht moeten duidelijk door de bediener worden gedefinieerd. Als de betreffende medewerker nog niet de vereiste kennis heeft, moeten hiervoor geschikte training en instructies worden aangeboden. Indien nodig kan de bediener de fabrikant / leverancier opdracht geven om deze training te verzorgen. Daarnaast is de bediener verantwoordelijk voor het verzekeren dat de verantwoordelijke medewerkers de inhoud van de bedieningsinstructies volledig hebben begrepen.

2.3 Veiligheidsvoorzieningen

Het product is met de grootst mogelijke zorg ontworpen. Originele onderdelen en accessoires voldoen aan de veiligheidsvoorschriften. Constructiewijzigingen of het gebruik van niet originele onderdelen kunnen leiden tot een veiligheidsrisico.



OPMERKING

Zorg dat het product binnen het werkbereik werkt. Alleen dan kan de goede werking van het product worden gegarandeerd.

2.3.1 Labels op het product

De op het product aangebrachte pictogrammen, waarschuwingen en instructies maken deel uit van de getroffen veiligheidsvoorzieningen. De labels mogen niet worden verwijderd of afgedekt. Labels moeten gedurende de hele levensduur van het product leesbaar blijven. Vervang beschadigde labels direct.

2.4 Veiligheidsmaatregelen

2.4.1 Gedurende normaal gebruik

- Neem contact op met het lokale energiebedrijf voor vragen over elektriciteitsvoorzieningen.
- Scherm onderdelen die warm kunnen worden zodanig af, dat direct contact niet mogelijk is.
- Plaats, wanneer van toepassing, altijd niet vervormde koppelingsbeschermlaten als afscherming van de koppeling alvorens de pomp in gebruik te nemen. Zorg dat de koppelingsbeschermlaten nooit met de draaiende koppeling in contact komen.
- Sluit altijd de schakelkast.

2.4.2 Tijdens installatie, onderhoud en reparatie

Alleen bevoegd personeel mag het product installeren, onderhouden, inspecteren en elektrische componenten repareren. Neem de plaatselijke veiligheidsvoorschriften in acht.



WAARSCHUWING
Ontkoppel altijd eerst de energietoevoer naar het product, voorafgaande aan installatie, onderhoud en reparatie. Beveilig deze ont koppeling.



WAARSCHUWING
Na continue bedrijf kunnen de oppervlakken van een pomp heet zijn.



WAARSCHUWING
Zorg ervoor dat niemand in de buurt van draaiende componenten aanwezig kan zijn bij het starten van een pomp.



WAARSCHUWING

Behandel een pomp met gevaarlijke vloeistoffen met de grootst mogelijke voorzichtigheid. Voorkom gevaar voor personen of het milieu bij het verhelpen van lekkages, het aftappen van vloeistof en het ontluchten. Het is aangeraden om een lekbak onder de pomp te plaatsen.



WAARSCHUWING

Alle veiligheids- en beschermende voorzieningen moeten direct na afronding van de werkzaamheden terug worden geplaatst en/of weer in werking worden gesteld.



WAARSCHUWING

Neem alle instructies die in het hoofdstuk over "Inbedrijfstelling/ Opstarten" worden beschreven in acht voordat het product weer in werking wordt gesteld.

2.5 Milieuaspecten

2.5.1 Algemeen

De producten van Duijvelaar Pompen zijn ontworpen om gedurende de gehele levensduur milieuvriendelijk te kunnen functioneren. Gebruik (waar van toepassing) altijd biologisch afbreekbare smeermiddelen voor het onderhoud.



MILIEU-INSTRUCTIE

Handel altijd volgens de wetten, voorschriften en instructies inzake gezondheid, veiligheid en milieu.

2.5.2 Ontmanteling

Ontmantel en voer het product op milieuvriendelijke wijze af. De verantwoordelijkheid hiervoor ligt bij de eigenaar.

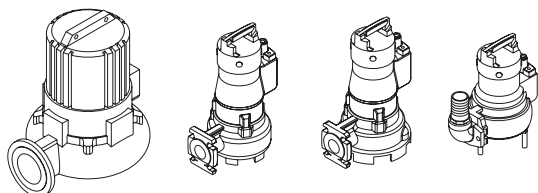


MILIEU-INSTRUCTIE

Informeert bij de plaatselijke overheid over hergebruik of milieuvriendelijke verwerking van afgedankte materialen.

3 Introductie

3.1 Algemeen



Dompelpompen van het type DRV / DRK / DRS / DRSK

Dompelpompen van het type DRV / DRK / DRS / DRSK worden geproduceerd door Duijvelaar Pompen.

3.2 Gebruik volgens bestemming

De pompompen van de series DRV / DRK / DRS / DRSK zijn geschikt voor het verpompen onderstaande substanties, binnen het aangegeven werkbereik (zie "Werkbereik").

- Water met fecaliën.
- Water met vaste of vezelachtige bestanddelen.
- Slib of brijachtige vloeistoffen.
- Schoon of licht verontreinigd afvalwater.
- Regenwater.

Elk ander of verdergaand gebruik van de pomp is niet conform de bestemming. Duijvelaar Pompen aanvaardt geen enkele aansprakelijkheid voor hieruit voortvloeiende schade of letsel. De pomp is geproduceerd in overeenstemming met de geldende normen en richtlijnen. Gebruik de pomp uitsluitend in een technisch perfecte conditie, conform de hieronder beschreven bestemming.

Het *Gebruik volgens bestemming*, zoals vastgelegd in EN 12100-1, is het gebruik waarvoor het product volgens de opgave van de fabrikant geschikt is. Het gebruik van het product is beschreven in de beschikbare documentatie / informatie. Volg altijd de instructies op zoals beschreven in de bedienings- en

bedrijfsvoorschriften. Bij twijfel moet het product gebruikt worden zoals dat blijkt uit de constructie, uitvoering en functie van het product.

3.3 Werkbereik

Het werkbereik van de pompompen kan als volgt worden samengevat:

Tabel 1: Specificatie van het werkbereik

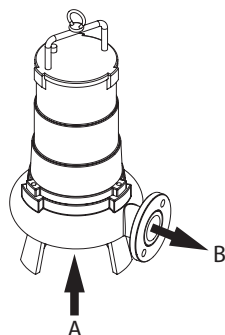
Type pomp	DRV	DRK	DRS	DRSK
Vloeistoftemperatuur [°C]				
• maximaal	40	40	40	55
• minimaal	1	1	1	1
Vrije doorlaat [mm]	35 - 135	35 - 135	geen	65 - 76
frequentie [Hz]	30 - 50	30 - 50	30 - 50	30 - 50

Tabel 2: Specifieke toepassingen

Type	Toepassingsgebied
DRV	Verpompen van sterk verontreinigde vloeistoffen met vaste en langvezelige bestanddelen zoals ongezuiverd rioolwater
DRK	Verpompen van licht verontreinigde vloeistoffen met vaste en langvezelige bestanddelen
DRS	Versnijden en verpompen van vloeistoffen met fecaliën en huishoudelijk afvalwater.
DRSK	Verpompen van sterk verontreinigde vloeistoffen met vaste en langvezelige bestanddelen zoals ongezuiverd rioolwater

3.4 Werking

Aan de zuigzijde (A) wordt de vloeistof met een minimale voordruk aangezogen. Door de pomp wordt de druk opgevoerd. De vloeistof verlaat de pomp aan de perszijde (B).



- A Zuigzijde
- B Perszijde

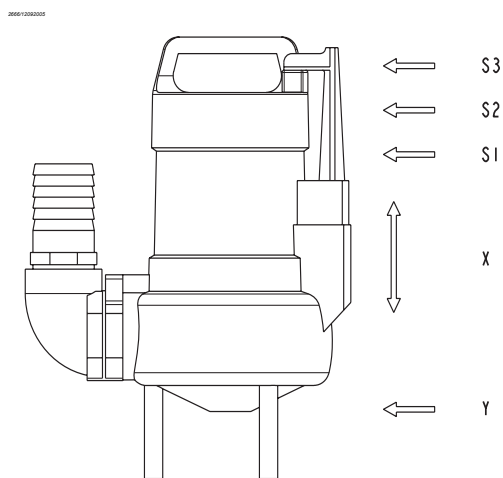
Dompelpompen die voorzien zijn van een aangebouwde vlotter, schakelen automatisch in- en uit bij het bereiken van respectievelijk een hoog en laag vloeistofniveau.

Door de grote vrije doorlaatopening van de pomp kunnen vaste bestanddelen uit het afvalwater probleemloos de waaier passeren. De prestaties (capaciteit en de opvoerhoogte) van de pomp worden bepaald door het motorvermogen en het waaiertype van de gemonteerde pomp.

Tabel 3: Dompelpompuitvoering

Type	DRV	DRK	DRS	DRSK
Waaier type	Vortex-waaier	Kanaal-waaier	Versnijder (gehard RVS)	Schroefkanaal-waaier
Veiligheidsklasse	IP68			
Isolatieklasse	F			
Afdichting	Dubbele mechanical seal met tussenliggende oliekamer			

3.5 Werking automatische niveauregeling A-serie



20050998

In- en uitschakelniveaus A-serie

3.5.1 Eénpompsbedrijf

Na de initiatiefase, start de pomp willekeurig op bij niveau S2 of S3 en schakelt uit bij het laagste uitschakelniveau. De tijden tussen de niveaus S3, S2, S1 en het laagste uitschakelniveau worden opgeslagen in het systeemgeheugen.

Gedurende de volgende 7 schakelcycli zal de pomp opstarten bij niveau S2 of S3. De keuze is willekeurig. Het uitschakelmoment wordt berekend aan de hand van het aantal opgeslagen starts tussen de niveaus S3, S2 en S1 en het laagste uitschakelniveau. Wanneer de pomp 7 schakelcycli heeft voltooid op basis van de voorgaande calculatie, worden tijdsmetingen en detectie van het laagste uitschakelniveau herhaald en opgeslagen, en wordt de nieuw berekende pomptijd toegewezen aan de pomp. Bij het blijvend instromen van afvalwater wordt de tijd opgeslagen welke nodig is om niveau S3, S2 of S1 te bereiken. De periode waarin de pomp in bedrijf is wordt hierop aangepast.

Wanneer de pomp niet in bedrijf is geweest voor een periode van 24 uur, zal de pomp opstarten totdat het laagste uitschakelniveau gedetecteerd wordt. Het

proefdraaien schakelt automatisch in na elke 24 uur wanneer het waterniveau geen pompstart vereist heeft.

De pomp verzend gecodeerde impulsen om storingen te melden. Speciale modules kunnen deze impulsen decoderen en kunnen de storingen aangeven middels storingslampjes of optische contacten.

3.5.2 Tweepompsbedrijf

In tweepomps bedrijf worden de verschillende bedrijfsfasen van de pomp, gecombineerd via een algoritme waardoor de pompen in staat zijn elkaar te herkennen. Bij elk van de twee pompen, wordt de ratio van pomptijden tussen niveaus S3, S2, S1 en het laagste uitschakelniveau individueel opgeslagen. De pomptijd die hieruit gecalculereerd wordt, wordt toegewezen aan de volgende 7 pompcycli. Volume detectie wordt onafhankelijk uitgevoerd na elke achtste pompcyclus.

Omdat de keuze voor het opstarten van één van de pompen bij niveau S2 of S3 willekeurig is, kunnen de pompen tegelijkertijd of om beurten in bedrijf zijn. Wanneer het waterniveau zakt tot onder niveau S1 van een pomp die niet in bedrijf is, zal deze pomp hieruit interpreteren dat er een partnerpomp aanwezig is. De informatie over het bestaan van een partnerpomp wordt hierna opgeslagen in het geheugen van beide pompen. De pomp die hierbij net in bedrijf is geweest slaat niveau S3 op als inschakelniveau. De pomp die hierbij stilstond en die detecteerde dat het waterniveau gezakt was tot onder niveau S1, slaat nu niveau S2 op als inschakelniveau.

De twee pompen zullen hierbij beurtelings inschakelen op inschakelniveau S2 wanneer het waterniveau zakt tot onder niveau S1 van de pomp welke op dat moment niet in bedrijf is. Wanneer de pompen gedetecteerd hebben dat er een partnerpomp aanwezig is, zullen deze beurtelings inschakelen wanneer niveau S2 bereikt wordt.

Wanneer er vuilwater de pompput in blijft lopen wordt de tijd opgeslagen die nodig is voor het bereiken van niveau S2 en niveau S1. Hierop zal de pomptijd worden gecorrigeerd. Dezelfde correctie methode kan gebruikt worden voor volume detectie, om veranderingen in de benodigde pomptijd bij de aanwezigheid van een partnerpomp te compenseren.

Wanneer één pomp niet voldoende pompcapaciteit kan leveren om het inkomende afvalwater af te voeren, zal de tweede pomp inschakelen wanneer niveau S3 bereikt wordt. Afhankelijk van de snelheid van het vollopen van de pompput, en de tijd die benodigd is voor het leegpompen, kan het uitschakelen van de pompen worden vastgesteld. Dit kan bepaald worden door zowel calculatie, als detectie van het laagste uitschakelniveau.

Wanneer één of beide pompen niet in bedrijf zijn geweest voor een periode van 24 uur, zal de pomp of pompen opstarten totdat het laagste uitschakelniveau gedetecteerd wordt. Het proefdraaien schakelt automatisch in na elke 24 uur wanneer het waterniveau geen pompstart vereist heeft.

3.5.3 Aandachtspunten

Door dat de pomp elke 8ste cyclus doordraait totdat de pomp lucht aanzuigt is het ZEER belangrijk het ontluuchtingsgaatje van het pomphuis te openen.



OPMERKING

Bij het plaatsen van een pomp met automatische niveauregeling dient de pomp zich minimaal 20 cm van de muur te bevinden.



OPMERKING

De pomp dient zo geplaatst te zijn, dat de instroom van de put nooit de sensors voor de niveauregeling kan raken.

Wanneer een pomp met automatische niveauregeling na een pomptijd van 16 seconden detecteert dat het waterniveau zich nog steeds boven niveau S3 bevindt, stopt de pomp voor een tijdsperiode van 3 seconden en geeft een gecodeerde melding voor hoogwater. Een pomp met automatische niveauregeling dient daarom alleen in een put te worden gebruikt.

4 Transport

4.1 Transport



WAARSCHUWING

Hef de pomp, eventueel met behulp van een hijswerktuig en geschikte hijsbanden, op. Bevestig de banden aan de hijsogen op de verpakking, indien aanwezig.



WAARSCHUWING

De pomp moet volgende de geldende hijsrichtlijnen worden opgehesen. Alleen hiervoor opgeleid personeel mag de pomp ophijsen.

1. Vervoer de pomp in de positie zoals aangegeven op de pallet of verpakking.
2. Zorg dat de pomp stabiel staat.
3. Houd rekening met de aanwijzingen op de (eventueel aanwezige) verpakking.

4.2 Opslag

4.2.1 Voorbereiding van opslag

1. Spuit de pomp en de waaier in het pomphuis goed schoon met schoon water.
2. Bewaar de pomp in een droge en vorstvrije omgeving.

4.2.2 Inspectie tijdens opslag

1. Draai de waaier elke drie maanden. Dit voorkomt verkleving van de asafdichtingen.
2. Laat de pomp, na een opslagperiode van 6 maanden of langer, inspecteren alvorens deze wederom in gebruik wordt genomen.

5 Installatie

5.1 Mechanische installatie



WAARSCHUWING

Verwijder alle kabels en hijskettingen uit de pompput. Voorkom hiermee dat deze door de pomp kunnen worden aangezogen en beschadigd.



WAARSCHUWING

Laat de pomp nooit zakken aan de voedingskabel of persleiding. Gebruik hiervoor een ketting of voldoende sterke kabel welke aan het handvat van de pomp wordt bevestigd.



WAARSCHUWING

Gebruik de pomp niet op plaatsen waar bevriezingsgevaar bestaat.

- Haal de pomp uit de verpakking en controleer op eventuele transportschade.
- Controleer of de levering compleet is aan de hand van de bijgevoegde Verzamellijst Productie-Orders. Neem contact op met Duijvelaar Pompen indien de levering beschadigd en/of incompleet is.
- Plaats en monteer het pompsysteem op een geschikte ondergrond, of hang de pomp op, aan het handvat.
- Plaats de pomp op een verharde ondergrond in omstandigheden met modder en zand.
- Controleer of de pompwaaier vrij kan draaien.
- Zorg ervoor dat de afstand tussen de bodem en de toevoer (A) minimaal gelijk is aan de vrije doorlaat, zie technische gegevens.
- Monteer, indien nodig, een keerklep in de persleiding om terugstromen van vloeistof te voorkomen. Voor de pomp in de uitvoering "A" dient de terugslagklep maximaal 2 m van de pomp gemonteerd te worden.
- Monteer (zo mogelijk) een afsluiter aan de perszijde.
- Monteer het hoogste punt van de persleiding boven de afvoerleidingen van de straat (maaiveld) ligt, om terugloop uit het riool te voorkomen.

5.2 Elektrische installatie



WAARSCHUWING

Het elektrisch aansluiten van de motor is voorbehouden aan bevoegd personeel en moet in overeenstemming met de lokale voorschriften plaatsvinden.

Elektrische verbindingen:

- Let erop dat de elektrische motorgegevens overeenkomen met de spanning waarop de motor van de pomp wordt aangesloten. Raadpleeg "Elektrische aansluitschema's" in de bijlagen voor het passende aansluitschema.
- Sluit de motor aan met een motorbeveiligingsschakelaar. Bij directe start (DOL) moet de instelling gelijk zijn aan het motoramperege zoals vermeld op de identificatiesticker.
- Sluit de pomp aan volgens het elektrisch schema dat zich in de schakelkast bevindt.
- Wanneer de pomp via een frequentieomvormer wordt aan gesloten, dient de motor uitgevoerd te worden met een speciaal daarvoor geschikte "afgeschermd" kabel. De temperatuur beveiliging in de pomp dient ook aangesloten te worden aan de frequentie omvormer. Bereik 30-50 Hz

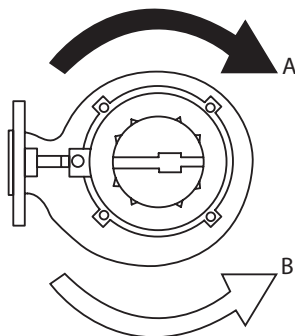
5.3 In bedrijf stellen



WAARSCHUWING

Zonder vloeistof mag de pomp nooit worden ingeschakeld.

De draairichting van de pomp is, gezien vanaf de bovenzijde van de pomp, rechtsom (A). Bij het opstarten zal een reactiekracht een schokbeweging in tegenovergestelde richting veroorzaken (B).



OPMERKING

Bij een driefasenmotor kan de draairichting veranderd worden door het wisselen van twee van de drie fasedraden.



OPMERKING

Bij intermitterend bedrijf is het toegestaan om het dompelniveau te verminderen tot aan het uitslagpeil opgegeven in 9.1 Technische gegevens DRV / DRK / DRS / DRSK



OPMERKING

Bij continue bedrijf dient de pomp volledig ondergedompelt te zijn.

Controleer bij de inbedrijfstelling of de pomp bij de juiste vloeistofniveaus in- en uitschakelt. Vul de put tot aan het inschakelniveau van de pomp. Gebruik hiervoor de te verpompen vloeistof of schoon water.



OPMERKING

In het geval er lucht blijft ingesloten in het pomphuis, boor dan een klein gaatje ter ontluchting op het hoogste punt van het leidingsysteem (vlak voor de terugslagklep). Voorzie het gaatje van een RVS nippel om dichtroesten te voorkomen. Houd er rekening mee dat er vloeistof uit het boorgat kan spuiten.



OPMERKING

De DRV6/8 en DRS3 zijn uitgevoerd met een speciale bout, welke verwijderd kan worden wanneer er problemen zijn met achterblijven van lucht in het pomphuis. De bout bevindt zich tegenover de persaansluiting, onder de motorkabelinvoer.

- 1 Controleer of de pomp automatisch inschakelt.
- 2 Controleer of de pomp automatisch uitschakelt, bij het bereiken van het uitschakelniveau.
- 3 Controleer of er geen vloeistof terugstroomt vanuit de persleiding in de put.

6 Bediening

6.1 Bediening

Pomp type	bediening
xxx-W	pomp met randaardesteker
xxx-WS	pomp automatisch aan/uit via vlotterschakelaar
xxx-WA	pomp automatisch aan/uit via inwendig nivoregelsysteem
xxx-S	HAND - pomp met de hand aan 0 - pomp uit Auto - pomp automatisch aan/uit via vlotter-schakelaar
xxx-	pomp met vrije kabeleinde
xxx-	pomp met schakelkast, schakeld automatisch aan/uit via inwendig nivoregelsysteem

7 Onderhoud

7.1 Onderhoud



WAARSCHUWING
Ontkoppel – voorafgaande aan onderhoudswerkzaamheden – de energietoevoer naar het systeem en beveilig deze ont koppeling.



WAARSCHUWING
Houd er rekening mee dat de motor heet kan zijn wanneer deze net is uitgeschakeld.



WAARSCHUWING
Reinig de pomp met schoon water alvorens onderhoud te plegen.



WAARSCHUWING
Zorg er voor dat de geleider niet klem komt te zitten op de geleidestangen, indien gebruik wordt gemaakt van een takel om de pomp uit de put te verwijderen.

Regelmatig onderhoud bevordert een blijvend goede werking van de installatie. Duijvelaar Pompen beschikt over een eigen onderhoudsdienst met gespecialiseerde monteurs. Een concept onderhoudscontract is op aanvraag beschikbaar.

7.1.1 Onderhoudsschema

De pomp dient elke 4000 bedrijfsuren te worden gecontroleerd of minimaal 1 maal per jaar. Een revisie wordt na 5 jaar geadviseerd.

In zware bedrijfsomstandigheden dient het onderhoudsinterval aangepast te worden.

De lagers van de pomp zijn voor de gehele levensduur gesmeerd en behoeven daarom geen onderhoud.

7.1.2 Controle oliekamer



OPMERKING
Alle pompen hebben een gesloten, onderhoudsvrij systeem. Alleen de pompen van het type DRK of in de HT of E uitvoering hebben een controle mogelijkheid.

Controleer de oliekamer op eventuele lekkage van de asafdichting.

- 1 Verwijder de inspectieplug van het pomphuis.
- 2 Leg de pomp in horizontale positie met de inspectieopening naar beneden.

De eventueel in het pomphuis aanwezige vloeistof kan nu via de opening naar buiten stromen. Controleer de samenstelling van de vloeistof om een lekkage te kunnen ontdekken.

Vloeistof	Oorzaak
Heldere olie	Geen lekkages.
Lichtgekleurde olie	Kleine hoeveelheid vocht aanwezig, toegestaan.
Water / olie	Niet toegestaan, seal van pomp is lek ¹
Overdruk	Niet toegestaan, seal van motor is lek ¹

1. Neem contact op met de leverancier

7.1.3 Controle en reiniging snij inrichting (DRS)

Demonteer snijinrichting + zuigdeksel, reinig en voer inspectie uit, monteer vervolgens de snij inrichting volgens:

- 1 Plaats de waaier met snijkop op de pompas.
- 2 Bevestig de waaier.
- 3 Draai de stelbouten van het zuigdeksel terug, tot in de flens, zodat ze niet meer uitsteken.
- 4 Plaats het zuigdeksel in het pomphuis.
- 5 Druk het zuigdeksel aan totdat de flens overal op de waaier ligt.
- 6 Draai de stelbouten aan totdat de waaier nog net vrij kan roteren (spleet = 0,3mm +/- 0,1mm).
- 7 Draai de bevestigingsbouten stevig vast.



OPMERKING

Controleer nogmaals of de waaier vrij kan roteren.

7.2 Langdurig buiten bedrijf stellen

Draai de waaier elke drie maanden. Dit voorkomt verkleving van de afdichtingen.

Bescherm de pomp tegen bevriezing bij dreigend vorstgevaar. Neem daartoe onderstaande maatregelen:

1. Sluit alle afsluiters.
2. Verwijder de pomp uit de put.
3. Spuit met een krachtige waterstraal de pomp goed schoon.
4. Bewaar de pomp in een vorstvrije ruimte op een droge plaats.

8 Storingen

8.1 Storingstabel



WAARSCHUWING

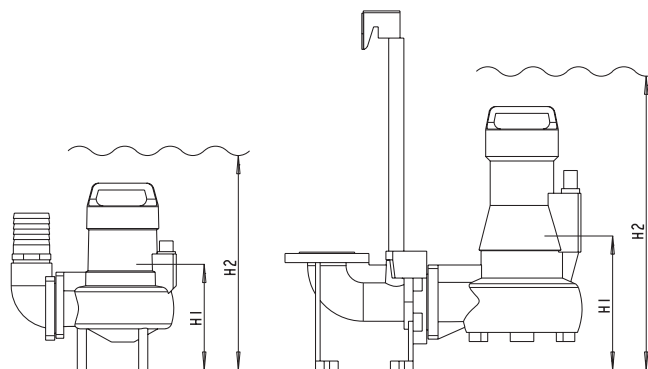
Houd rekening met de algemene veiligheidsmaatregelen voor installatie, onderhoud en reparatie.

Probleem	Mogelijke oorzaak	Mogelijke oplossing	Controlepunten
De pomp start niet	Geen spanning op de aansluitklemmen	Controleer de stroomvoorziening	<ul style="list-style-type: none"> Stroomkring Hoofdschakelaar Hand-0-Aut schakelaar Zekeringen
		Controleer de motorbeveiliging	<ul style="list-style-type: none"> Aardlekschakelaar Beveiligingsrelais Motortemperatuur Watervoeler (optie)
		Controleer het startsignaal	<ul style="list-style-type: none"> Medium niveau Niveauschakeling Start-stop verwisseling Schakelkast
	Motorstoring	Controleer de motor	<ul style="list-style-type: none"> Isolatie-test Fase weerstand
De pomp stopt niet	Geen stopsignaal	Controleer de niveauschakeling	<ul style="list-style-type: none"> Niveau schakeling Schakelkast
	Lucht in het pomphuis	Haal de pomp tijdelijk uit de koppeling	Inschakelniveau pomp
De pomp start en stopt snel achter elkaar	Verkeerd start/stop signaal	Controleer de niveauschakelaars	<ul style="list-style-type: none"> Niveauschakeling Afstelling schakelaars
	Stroomvoorziening is instabiel	Controleer de stroomvoorziening	<ul style="list-style-type: none"> Stroomkring Onderspanning 3-fase beschikbaar? Afstelling motorbeveiliging Zekeringen
Pomp stroom is te hoog	Stroomstoring	Controleer de stroomvoorziening	<ul style="list-style-type: none"> Zekeringen Onderspanning
	Pompstoring	Controleer de pomp	<ul style="list-style-type: none"> Verstopping waaier Viscositeit van het medium
	De draairichting is verkeert	Draai de draairichting om	
	De capaciteit is te hoog	Verhoog de tegendruk	

Probleem	Mogelijke oorzaak	Mogelijke oplossing	Controlepunten
Te weinig of geen pomp-capaciteit	Verstopping of een luchtbel in de pomp	Controleer de persleiding en de pomp	<ul style="list-style-type: none"> • Persleiding (verstopping) • Afsluiter (half of geheel gesloten) • Luchtinsluiting • Verstopping (waaier) • Controleer niveauschakeling
	Verkeerde draairichting	Keer de draairichting om	Draairichting
	Pompstoring	Controleer de pomp	<ul style="list-style-type: none"> • Koppeling (lek) • Waaier (losgeraakt of beschadigd) • Waaier of pomphuis (verstopping) • Lagers beschadigd
	Stroomvoorziening islabiel	Controleer de stroomvoorziening	<ul style="list-style-type: none"> • Schakelkast • Zekeringen • Onderspanning
Hoogwateralarmering	Te weinig pompcapaciteit	Controleer de persleiding	<ul style="list-style-type: none"> • Persleiding (verstopping) • Afsluiter (half of geheel gesloten) • Luchtinsluiting
	Pompstoring	Controleer de pomp	<ul style="list-style-type: none"> • Waaier of pomphuis (verstopping) • Waaier (losgeraakt of beschadigd) • Lagers beschadigd
	Stroomstoring	Controleer de stroomvoorziening	<ul style="list-style-type: none"> • Zekeringen • Onderspanning
	Motorstoring	Controleer de motor	<ul style="list-style-type: none"> • Schakelkast • Isolatie-test

9 Bijlagen

9.1 Technische gegevens DRV / DRK / DRS / DRSK



pomp type	P [kW]	Inom [A]	Umotor [V]	n [min ⁻¹]	tempera- tuur bevei- liging	kabel type [n x mm ²]	H1 [mm]	Aanslui- ting [DN]	Vrije doorlaat [mm]	Massa [kg]
DRV66-2 100	0.55	2.3	3*400	2850	naw	4*1	160	50	45	22
DRV66-2A 100	0.55	2.3	3*400	2850	naw	4*1	65	50	45	22
DRV66-2W(S) 100	0.55	5	1*230	2850	clixon	3*1	160	50	45	22
DRV66-2WA 100	0.55	5	1*230	2850	clixon	3*1	65	50	45	22
DRV68-2 110	0.75	2.8	3*400	2850	naw	4*1	160	50	45	22
DRV68-2A 110	0.75	2.8	3*400	2850	naw	4*1	65	50	45	22
DRV68-2W(S) 110	0.75	6	1*230	2850	clixon	3*1	160	50	45	22
DRV68-2WA 110	0.75	6	1*230	2850	clixon	3*1	65	50	45	22
DRV611-2 120	1.1	3	3*400	2850	naw	4*1	160	50	43	22
DRV611-2A 120	1.1	3	3*400	2850	naw	4*1	65	50	43	22
DRV611-2W(S) 120	1.1	8.2	1*230	2850	clixon	3*1	160	50	43	22
DRV611-2WA 120	1.1	8.2	1*230	2850	clixon	3*1	65	50	43	22
DRV611-2W(S) 130	1.1	8.2	1*230	2850	clixon	3*1	160	50	41	22
DRV611-2WA 130	1.1	8.2	1*230	2850	clixon	3*1	65	50	41	22
DRV615-2 130	1.5	3.5	3*400	2850	naw	4*1	160	50	41	22
DRV615-2A 130	1.5	3.5	3*400	2850	naw	4*1	65	50	41	22
DRV88-2 110	0.75	2.8	3*400	2850	naw	4*1	170	65	60	25
DRV88-2A 110	0.75	2.8	3*400	2850	naw	4*1	70	65	60	25
DRV88-2W(S) 110	0.75	6	1*230	2850	clixon	3*1	170	65	60	25
DRV88-2WA 110	0.75	6	1*230	2850	clixon	3*1	70	65	60	25
DRV811-2 120	1.1	3	3*400	2850	naw	4*1	170	65	58	25
DRV811-2A 120	1.1	3	3*400	2850	naw	4*1	70	65	58	25
DRV811-2W(S) 120	1.1	8.2	1*230	2850	clixon	3*1	170	65	58	25
DRV811-2WA 120	1.1	8.2	1*230	2850	clixon	3*1	70	65	58	25

pomp type	P [kW]	Inom [A]	Umotor [V]	n [min ⁻¹]	tempera- tuur bevei- liging	kabel type [n x mm ²]	H1 [mm]	Aanslui- ting [DN]	Vrije doorlaat [mm]	Massa [kg]
DRV811-2W(S) 130	1.1	8.2	1*230	2850	clixon	3*1	170	65	56	25
DRV811-2WA 130	1.1	8.2	1*230	2850	clixon	3*1	70	65	56	25
DRV815-2 130	1.5	3.5	3*400	2850	naw	4*1	170	65	56	25
DRV815-2A 130	1.5	3.5	3*400	2850	naw	4*1	70	65	56	25
DRV913-2 90(107)	1.3	3.56	3*400	2850	bi-metaal	7*1.5	207	50	40	41
DRV919-2 120	1.9	4.5	3*400	2850	bi-metaal	7*1.5	207	50	40	42
DRV923-2 130	2.3	5.1	3*400	2850	bi-metaal	7*1.5	207	50	40	42
DRV1131-2 130(140)	3.1	7	3*400	2850	bi-metaal	7*1.5	203	50	40	52
DRV1142-2 150	4.2	8.8	3*400	2850	bi-metaal	7*1.5	203	50	40	53
DRV128-4 112 (125/135/145/155)	0.8	2.75	3*400	1450	bi-metaal	7*1.5	253	65	65	49
DRV1213-4 165(175)	1.3	3.54	3*400	1450	bi-metaal	7*1.5	253	65	65	50
DRV1218-4 185(195)	1.8	4.25	3*400	1450	bi-metaal	7*1.5	253	65	65	51
DRV1331-2 120(128)	3.1	7	3*400	2850	bi-metaal	7*1.5	248	65	65	58
DRV1331-2 136	3.1	7	3*400	2850	bi-metaal	7*1.5	248	65	65	59
DRV1342-2 146	4.2	8.8	3*400	2850	bi-metaal	7*1.5	248	65	65	59
DRV1342-2 152	4.2	8.8	3*400	2850	bi-metaal	7*1.5	248	65	65	60
DRV2419-4 120 (135/150)	1.9	5.87	3*400	1450	bi-metaal	7*1.5	249	80	76	63
DRV2426-4 165	2.6	6.5	3*400	1450	bi-metaal	7*1.5	249	80	76	64
DRV2437-4 180(195)	3.7	8.4	3*400	1450	bi-metaal	7*1.5	249	80	76	65
DRV2719-4 120(135)	1.9	5.87	3*400	1450	bi-metaal	7*1.5	277	100	100	64
DRV2726-4 150	2.6	6.5	3*400	1450	bi-metaal	7*1.5	277	100	100	64
DRV2737-4 165	3.7	8.4	3*400	1450	bi-metaal	7*1.5	277	100	100	65
DRV2737-4 180	3.7	8.4	3*400	1450	bi-metaal	7*1.5	277	100	100	66
DRV2737-4 195	3.7	8.4	3*400	1450	bi-metaal	7*1.5	277	100	100	67
DRK2385-2 182	8.5	16.7	400/692	2905	bi-metaal	12*1.5	320	80	42	151
DRK2385-2 196	8.5	16.7	400/692	2905	bi-metaal	12*1.5	320	80	42	151
DRK4155-4 202(220)	5.5	12.1	400/692	1430	bi-metaal	12*1.5	380	100	90	141
DRK4175-4 245	7.5	15.8	400/692	1440	bi-metaal	12*1.5	380	100	90	155
DRK87118-4 254	11.8	23.5	400/692	1465	bi-metaal	12*1.5	455	150	110	146
DRK87160-4 275	16	33	400/692	1465	bi-metaal	7*4+5*1.5	455	150	110	256
DRK87210-4 295	21	40.5	400/692	1435	bi-metaal	7*4+5*1.5	455	150	110	325
DRK87270-4 305	27	55	400/692	1455	bi-metaal	7*6+5*1.5	455	150	110	343
DRK107118-4 235(250)	11.8	23.5	400/692	1465	bi-metaal	12*1.5	455	150	76	146
DRK107160-4 265	16	33	400/692	1465	bi-metaal	7*4+5*1.5	455	150	76	256
DRK107210-4 280	21	40.5	400/692	1435	bi-metaal	7*4+5*1.5	455	150	76	325
DRK107270-4 295	27	55	400/692	1455	bi-metaal	7*6+5*1.5	455	150	76	343
DRK145130-6 319(351)	13	27.5	400/692	965	bi-metaal	7*4+5*1.5	750	200	121	480
DRK145180-6 373	18	35.5	400/692	955	bi-metaal	7*4+5*1.5	750	200	121	480
DRK145240-6 400	24	47	400/692	960	bi-metaal	7*6+5*1.5	750	200	121	505
DRK178130-6 300	13	27.5	400/692	965	bi-metaal	7*4+5*1.5	600	250	85	555
DRK178180-6 318	18	35.5	400/692	955	bi-metaal	7*4+5*1.5	600	250	85	555
DRK178240-6 340	24	47	400/692	960	bi-metaal	7*6+5*1.5	600	250	85	580
DRK178300-6 370	30	64	400/692	975	bi-metaal	2*4*6+ 12*1.5	600	250	85	710
DRK250100-8 332(355)	10	22.5	400/692	715	bi-metaal	12*1.5	750	300	135	735

pomp type	P [kW]	Inom [A]	Umotor [V]	n [min ⁻¹]	tempera- tuur beveiliging	kabel type [n x mm ²]	H1 [mm]	Aansluiting [DN]	Vrije doorlaat [mm]	Massa [kg]
DRK250100-8 332	10	22.5	400/692	715	bi-metaal	12*1.5	750	300	135	735
DRK250200-8 390	20	44	400/692	705	bi-metaal	7*6+5*1.5	750	300	135	775
DRK250280-8 408	28	60	400/692	730	bi-metaal	2*4*4+12*1.5	750	300	135	900
DRS311-2W(S) 145	1.1	8.2	1*230	2850	clixon	4*1	160	50	7	26
DRS311-2WA 145	1.1	8.2	1*230	2850	clixon	4*1	84	50	7	26
DRS315-2 145	1.5	3.5	3*400	2850	naw	4*1	160	50	7	24
DRS315-2A 145	1.5	3.5	3*400	2850	naw	4*1	84	50	7	24
DRS413-2 120(140)	1.3	3.56	3*400	2850	bi-metaal	7*1.5	207	50	6	39
DRS419-2 160	1.9	4.5	3*400	2850	bi-metaal	7*1.5	207	50	6	39
DRS631-2 175	3.1	7	3*400	2850	bi-metaal	7*1.5	203	50	6	54
DRS642-2 190	4.2	8.8	3*400	2850	bi-metaal	7*1.5	203	50	6	54
DRSK 2119-4 154	1.9	5.9	3*400	1450	bi-metaal	7*1.5	602	80	65	74
DRSK 2119-4 168	1.9	5.9	3*400	1450	bi-metaal	7*1.5	602	80	65	74
DRSK 2119-4 180	1.9	5.9	3*400	1450	bi-metaal	7*1.5	602	80	65	74
DRSK 2119-4 190	1.9	5.9	3*400	1450	bi-metaal	7*1.5	602	80	65	75
DRSK 3126-4 195	2.6	6.5	3*400	1450	bi-metaal	7*1.5	628	100	76	79
DRSK 3137-4 209	3.7	8.4	3*400	1450	bi-metaal	7*1.5	628	100	76	79
DRSK 3137-4 220	3.7	8.4	3*400	1450	bi-metaal	7*1.5	628	100	76	80

9.2 Elektrische aansluitingen



OPMERKING

De bi-metaal schakelaar (aansluiting 21-22) van de pomp is geschikt voor het schakelen van 250VAC bij 2 A. Aansluiting 20 niet aansluiten, wel afschermen.

Tabel 4: Kabel codering

		DRV 6/8 DRS 3	DRV 9/11/12/13/ 24/27 DRS 4/6 DRSK 21 / 31	DRK (n = 12)	DRK (n = 1x7 + 1x5)
L1	U1	zwart	1	1	1
L2	V1	blauw	2	2	2
L3	W1	bruin	3	3	3
Loze aansluiting	20		4		
Bi-metaal	21		5	7	1
	22		6	8	2
Aarde	PE	groen/geel	groen/geel	groen/geel	groen/geel
L2' Δ	U2			4	4
L3' Δ	V2			5	5
L1' Δ	W2			6	6
PTC ¹	10			9	3
	11			10	4
Vochtvoeler ¹	9			11	5

1. PTC en vochtvoeler afhankelijk van type motor.

9.3 Conformiteitsverklaring (IIA)

Fabrieksverklaring (2.1) volgens NEN-EN-10204

Ondergetekende:
Duijvelaar Pompen
Kalkovenweg 13
2401 LJ Alphen aan den Rijn, Nederland
Tel: (+31)(0)-172-48 83 21
Fax: (+31)(0)-172-46 89 40

verklaart als fabrikant geheel onder zijn eigen verantwoordelijkheid, dat de producten:

Product: Dompelpompen
Type: DRV / DRK / DRS / DRSK

waarop deze verklaring betrekking heeft, in overeenstemming is met de volgende normen:

NEN-EN-809, NEN-EN-12100-1
NEN-EN-61000-6-1/3
EN-61000-3-2, NEN-EN-1010 en NEN-EN-IEC 60204-1

volgens de bepalingen van

Machinerichtlijn 98/37/EG
EMC richtlijn 89/336/EEG
Laagspanningsrichtlijn 73/23/EEG

als de pomp wordt gebruikt als een op zichzelf staand product dan valt zij onder deze conformiteitsverklaring.

Als de pomp in een apparaat wordt ingebouwd, of samen met andere apparatuur wordt geassembleerd in bepaalde systemen, dan dient zij niet in gebruik genomen te worden voordat er van de betreffende apparatuur een verklaring is afgegeven dat zij in overeenstemming is met bovengenoemde normen.



Alphen aan den Rijn,
18-05-2006

Verantwoordelijke:
W. Ouwehand, technisch directeur



duijvelaar pompen

duijvelaar pompen
Postbus 28
2400 AA Alphen aan de Rijn

t (0172) 48 83 88
f (0172) 46 89 20

dp@dp.nl
www.dp.nl

03-2008

BE00000210

