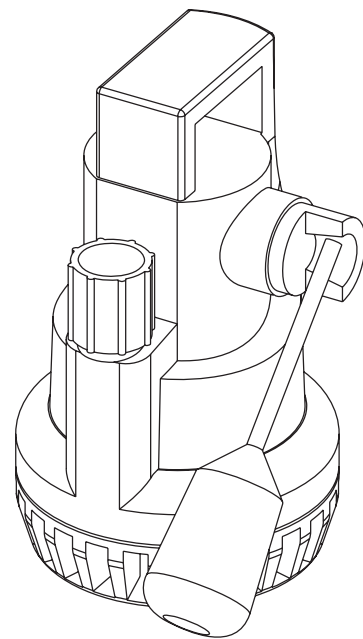
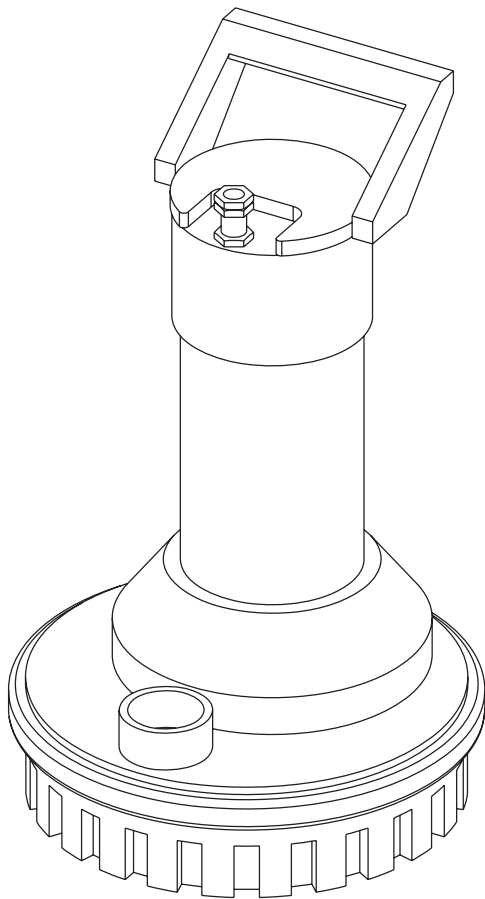


Dompelpompen

Bedienings- en bedrijfsvoorschriften
serie: DVV



Inhoudsopgave

1 Inleiding	
1.1 Voorwoord.....	4
1.2 Pictogrammen en symbolen	4
2 Identificatie, service en technische ondersteuning	
2.1 Het verkrijgen van data en informatie	5
2.2 Aanvullende documentatie.....	5
3 Garantie	
3.1 Garantievoorwaarden	6
4 Veiligheid en milieu	
4.1 Algemeen.....	7
4.2 Gebruikers	7
4.3 Veiligheidsvoorzieningen	7
4.4 Veiligheidsmaatregelen.....	8
4.5 Milieuaspecten	8
5 Introductie	
5.1 Algemeen.....	9
5.2 Gebruik volgens bestemming	9
5.3 Werkbereik.....	9
5.4 Werking.....	9
6 Transport	
6.1 Transport.....	10
6.2 Opslag.....	10
7 Installatie	
7.1 Mechanische installatie.....	11
7.2 Elektrische installatie	11
7.3 In bedrijf stellen.....	11
7.4 Vlakzuig toepassing	13
8 Bediening	
8.1 Bediening	16
9 Onderhoud	
9.1 Inleiding.....	17
9.2 Demontage/montage zuigkorf DVV 7.....	17
9.3 Langdurig buiten bedrijf stellen	17
10 Storingen	
10.1 Storingstabel	18

11 Bijlagen

11.1 Technische gegevens	20
11.2 Elektrische aansluitingen	20
11.3 Conformiteitsverklaring (IIA)	21

1 Inleiding

1.1 Voorwoord

De handleiding bevat belangrijke informatie voor betrouwbare, juiste en efficiënte werking. Het is van cruciaal belang om de bedieningsinstructies op te volgen om betrouwbaarheid en een lange levensduur van het product te verzekeren en risico's te vermijden. De eerste hoofdstukken bevatten informatie over deze handleiding en veiligheid in het algemeen. De volgende hoofdstukken geven informatie over normaal gebruik, installatie, onderhoud en reparaties van het product. In de bijlagen staan de technische gegevens, de onderdelentekeningen en de conformiteitsverklaring(en).

- Raak vertrouwd met de inhoud.
- Volg de aanwijzingen en instructies nauwgezet.
- Wijzig nooit de volgorde van de te verrichten handelingen.
- Bewaar deze handleiding of een kopie daarvan samen met het logboek op een voor alle personeel toegankelijke, vaste plaats in de nabijheid van het product.

1.2 Pictogrammen en symbolen

In deze handleiding en in alle bijbehorende documentatie worden de volgende pictogrammen en symbolen gebruikt.



WAARSCHUWING

Gevaar voor elektrische spanning. Veiligheidsaanduiding voor IEC 417 - 5036.



WAARSCHUWING

Handelingen of procedures die, indien onvoorzichtig uitgevoerd, persoonlijk letsel of schade aan het product tot gevolg kunnen hebben. Algemene gevaaraanduiding voor ISO 7000-0434.



OPMERKING

Wordt gebruikt voor het introduceren van veiligheidsinstructies die, indien zij niet worden opgevolgd, kunnen leiden tot schade aan het product en de functies hiervan.



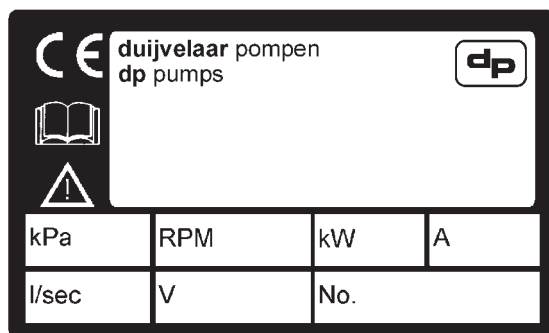
MILIEU-INSTRUCTIE

Opmerkingen met betrekking tot het milieu.

2 Identificatie, service en technische ondersteuning

2.1 Het verkrijgen van data en informatie

U kunt de pomp identificeren met de identificatiesticker die zich op de pomp bevindt.



Aanduiding	Betekenis
DVV	Pomptype
kPa	Nominale druk
l/sec	Nominale capaciteit
RPM	Nominaal toerental
V	Nominale spanning
kW	Motorvermogen
A	Nominale stroom
No.	Serienummer

Voor service en technische ondersteuning zijn de volgende adresgegevens beschikbaar:

Duijvelaar Pompen Serviceafdeling Kalkovenweg 13 2401 LJ Alpen aan den Rijn	Telefoon: 0172-48 83 66 Fax: 0172-46 89 00 Internet: www.dp.nl E-mail: service@dp.nl
---	---

2.2 Aanvullende documentatie

Behalve deze handleiding is ook de onderstaande documentatie beschikbaar.

Document	Datum/versie	Codering
Algemene leveringsvoorwaarden	10-1998	119 / 1998
Documentatie	01-2005	97004427

3 Garantie

3.1 Garantievoorwaarden

De garantieperiode wordt bepaald door de voorwaarden in uw contract of ten minste door de algemene leveringsvoorwaarden.



OPMERKING

Aanpassingen of wijzigingen met betrekking tot het geleverde product zijn alleen toegestaan na overleg met de fabrikant. Originele reserveonderdelen en accessoires die door de fabrikant zijn goedgekeurd garanderen de veiligheid. Door gebruik van andere onderdelen kan iedere aansprakelijkheid van de fabrikant voor gevolgschade komen te vervallen.



OPMERKING

De garantie met betrekking tot de betrouwbare werking en veiligheid van het geleverde product is alleen geldig als het product volgens de hiervoor bedoelde toepassingen zoals deze in de onderstaande paragrafen van deze handleiding worden beschreven wordt gebruikt. De in het informatieblad genoemde limieten mogen onder geen enkele omstandigheid worden overschreden.

- Defecten het gevolg zijn van gebreken in het ontwerp, de materialen of de uitvoering.
- Het defect binnen de garantietermijn is gemeld.

Overige garantiebepalingen zijn opgenomen in de algemene leveringsvoorwaarden, die op verzoek beschikbaar zijn.

De garantie vervalt als van één of meer van onderstaande punten sprake is.

- De afnemer brengt zelf wijzigingen aan.
- De afnemer voert zelf reparaties uit of laat die door derden uitvoeren.
- Het product is onoordeelkundig behandeld of onderhouden.
- Op het product zijn geen originele Duijvelaar Pompen reserveonderdelen gemonteerd.

6

Duijvelaar Pompen verhelpt defecten onder garantie als aan onderstaande punten voldaan wordt.

4 Veiligheid en milieu

4.1 Algemeen

Dit Duijvelaar Pompen product is ontwikkeld volgens de allernieuwste technologie; het is gefabriceerd met de uiterste zorg en onderworpen aan constante kwaliteitscontrole.

Duijvelaar Pompen aanvaardt geen aansprakelijkheid voor schade en letsel die veroorzaakt worden door het niet opvolgen van de voorschriften en instructies in deze handleiding. Dit geldt eveneens in gevallen van onachtzaamheid gedurende installatie, gebruik en onderhoud van het product.

Het niet opvolgen van de veiligheidsinstructies kan de veiligheid van personeel, het milieu en het product zelf in gevaar brengen. Het niet opvolgen van de veiligheidsinstructies kan ook leiden tot het verlies van alle rechten op schadeclaims.

Het niet opvolgen kan in het bijzonder leiden tot bijvoorbeeld:

- het uitvallen van belangrijke functies van het product of het systeem,
- het niet uitvoeren van voorgeschreven onderhouds- en servicewerkzaamheden,
- gevaar voor personen door elektrische, mechanische en chemische invloeden,
- gevaar voor het milieu door lekkage van gevaarlijke stoffen,
- explosies.

Afhankelijk van specifieke werkzaamheden kunnen aanvullende veiligheidsmaatregelen nodig zijn. Neem contact op met Duijvelaar Pompen als tijdens het gebruik een potentieel gevaar naar voren komt.



OPMERKING

De eigenaar van het product is verantwoordelijk voor de naleving van lokale veiligheidsvoorschriften en interne bedrijfsrichtlijnen.



OPMERKING

Niet alleen moeten de algemene veiligheidsvoorschriften die in dit hoofdstuk over "veiligheid" worden beschreven worden opgevolgd, maar ook de veiligheidsvoorschriften die onder de specifieke koppen worden uiteengezet.

4.2 Gebruikers

Alle medewerkers die betrokken zijn bij de bediening, het onderhoud, de inspectie en installatie van het product moeten volledig zijn opgeleid om de betreffende werkzaamheden uit te voeren. Verantwoordelijkheden, vaardigheden en toezicht moeten duidelijk door de bediener worden gedefinieerd. Als de betreffende medewerker nog niet de vereiste kennis heeft, moeten hiervoor geschikte training en instructies worden aangeboden. Indien nodig kan de bediener de fabrikant / leverancier opdracht geven om deze training te verzorgen. Daarnaast is de bediener verantwoordelijk voor het verzekeren dat de verantwoordelijke medewerkers de inhoud van de bedieningsinstructies volledig hebben begrepen.

4.3 Veiligheidsvoorzieningen

Het product is met de grootst mogelijke zorg ontworpen. Originele onderdelen en accessoires voldoen aan de veiligheidsvoorschriften. Constructiewijzigingen of het gebruik van niet originele onderdelen kunnen leiden tot een veiligheidsrisico.



OPMERKING

Zorg dat het product binnen het werkbereik werkt. Alleen dan kan de goede werking van het product worden gegarandeerd.

4.3.1 Labels op het product

De op het product aangebrachte pictogrammen, waarschuwingen en instructies maken deel uit van de getroffen veiligheidsvoorzieningen. De labels mogen niet worden verwijderd of afgedekt. Labels moeten gedurende de hele levensduur van het product leesbaar blijven. Vervang beschadigde labels direct.

4.4 Veiligheidsmaatregelen

4.4.1 Gedurende normaal gebruik

- Neem contact op met het lokale energiebedrijf voor vragen over elektriciteitsvoorzieningen.
- Scherm onderdelen die warm kunnen worden zodanig af, dat direct contact niet mogelijk is.
- Plaats, wanneer van toepassing, altijd niet vervormde koppelingsbeschermlaten als afscherming van de koppeling alvorens de pomp in gebruik te nemen. Zorg dat de koppelingsbeschermlaten nooit met de draaiende koppeling in contact komen.
- Sluit altijd de schakelkast.

4.4.2 Tijdens installatie, onderhoud en reparatie

Alleen bevoegd personeel mag het product installeren, onderhouden, inspecteren en elektrische componenten repareren. Neem de plaatselijke veiligheidsvoorschriften in acht.



WAARSCHUWING
Ontkoppel altijd eerst de energietoevoer naar het product, voorafgaande aan installatie, onderhoud en reparatie. Beveilig deze ont koppeling.



WAARSCHUWING
Na continue bedrijf kunnen de oppervlakken van een pomp heet zijn.



WAARSCHUWING
Zorg ervoor dat niemand in de buurt van draaiende componenten aanwezig kan zijn bij het starten van een pomp.



WAARSCHUWING

Behandel een pomp met gevaarlijke vloeistoffen met de grootst mogelijke voorzichtigheid. Voorkom gevaar voor personen of het milieu bij het verhelpen van lekkages, het aftappen van vloeistof en het ontluchten. Het is aangeraden om een lekbak onder de pomp te plaatsen.



WAARSCHUWING

Alle veiligheids- en beschermende voorzieningen moeten direct na afronding van de werkzaamheden terug worden geplaatst en/of weer in werking worden gesteld.



WAARSCHUWING

Neem alle instructies die in het hoofdstuk over "Inbedrijfstelling/ Opstarten" worden beschreven in acht voordat het product weer in werking wordt gesteld.

4.5 Milieuaspecten

4.5.1 Algemeen

De producten van Duijvelaar Pompen zijn ontworpen om gedurende de gehele levensduur milieuvriendelijk te kunnen functioneren. Gebruik (waar van toepassing) altijd biologisch afbreekbare smeermiddelen voor het onderhoud.



MILIEU-INSTRUCTIE

Handel altijd volgens de wetten, voorschriften en instructies inzake gezondheid, veiligheid en milieu.

4.5.2 Ontmanteling

Ontmantel en voer het product op milieuvriendelijke wijze af. De verantwoordelijkheid hiervoor ligt bij de eigenaar.

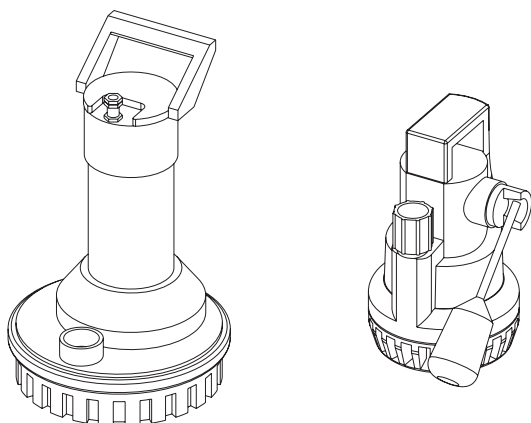


MILIEU-INSTRUCTIE

Informeer bij de plaatselijke overheid over hergebruik of milieuvriendelijke verwerking van afgedankte materialen.

5 Introductie

5.1 Algemeen



Dompelpompen van het type DVV

Dompelpompen van het type DVV worden geproduceerd door Duijvelaar Pompen.

5.2 Gebruik volgens bestemming

De pompompen van de series DVV zijn geschikt voor het verpompen van vuilwater met kleine vaste bestanddelen, schoon of licht verontreinigd afvalwater en regenwater binnen het aangegeven werkbereik (zie "Werkbereik").

Elk ander of verdergaand gebruik van de pomp is niet conform de bestemming. Duijvelaar Pompen aanvaardt geen enkele aansprakelijkheid voor hieruit voortvloeiende schade of letsel. De pomp is geproduceerd in overeenstemming met de geldende normen en richtlijnen. Gebruik de pomp uitsluitend in een technisch perfecte conditie, conform de hieronder beschreven bestemming.

Het *Gebruik volgens bestemming*, zoals vastgelegd in EN 12100-1, is het gebruik waarvoor het product volgens de opgave van de fabrikant geschikt is. Het gebruik van het product is beschreven in de beschikbare documentatie / informatie. Volg altijd de instructies op zoals beschreven in de bedienings- en

bedrijfsvoorschriften. Bij twijfel moet het product gebruikt worden zoals dat blijkt uit de constructie, uitvoering en functie van het product.

5.3 Werkbereik

Het werkbereik van de pompompen in deze serie kan als volgt worden samengevat:

Tabel 1: Specificatie van het werkbereik

Type DVV	3 / 4	3IN / 4IN / 7 / 10 / 27IN	27
Maximale vloeistof-temperatuur [°C]	35	40	50

Tabel 2: Specificatie van het werkbereik

Type DVV	3 / 7	10	27	3VD	4 / 7VD
Maximale korrelgrootte [mm]	10	11	12	24	35

Tabel 3: Specifieke toepassingen

Type DVV	Toepassingsgebied
3 / 4 / 7	Grond- en regenwater uit putten, kruipruimtes, etc.
3IN / 4IN / 7IN / 10 / 27IN	Licht agressieve stoffen. Zeewater
70 / 100	Olie houdend water
27	Grond- en regenwater uit putten, tunnels, bouwputten, kruipruimtes, etc.

5.4 Werking

Aan de toevoorzijde wordt de vloeistof met een minimale voordruk aangezogen. Door de pomp wordt de druk opgevoerd. De vloeistof verlaat de pomp aan de perszijde.

Dompelpompen die voorzien zijn van een aangebouwde vlotter, schakelen automatisch in- en uit bij het bereiken van respectievelijk een hoog en laag vloeistofniveau.

6 Transport

6.1 Transport



WAARSCHUWING

Hef de pomp, eventueel met behulp van een hijswerktuig en geschikte hijsbanden, op. Bevestig de banden aan de hijsogen op de verpakking, indien aanwezig.



WAARSCHUWING

De pomp moet volgens de geldende hijsrichtlijnen worden opgehesen. Alleen hiervoor opgeleid personeel mag de pomp ophijsen.

1. Vervoer de pomp in de positie zoals aangegeven op de pallet of verpakking.
2. Zorg dat de pomp stabiel staat.
3. Houd rekening met de aanwijzingen op de (eventueel aanwezige) verpakking.

6.2 Opslag

6.2.1 Voorbereiding van opslag

1. Spuit de pomp en de waaier in het pomphuis goed schoon met schoon water.
2. Bewaar de pomp in een droge en vorstvrije omgeving.
3. Plaats de pomp in verticale positie.

6.2.2 Inspectie tijdens opslag

1. Draai de waaier elke drie maanden. Dit voorkomt verkleving van de asafdichtingen.
2. Laat de pomp, na een opslagperiode van 6 maanden of langer, inspecteren alvorens deze wederom in gebruik wordt genomen.

7 Installatie

7.1 Mechanische installatie



WAARSCHUWING

Verwijder alle kabels en hijskettingen uit de pompput. Voorkom hiermee dat deze door de pomp kunnen worden aangezogen en beschadigd.



WAARSCHUWING

Laat de pomp nooit zakken aan de voedingskabel of persleiding.



WAARSCHUWING

Gebruik de pomp niet op plaatsen waar bevroeringsgevaar bestaat.



WAARSCHUWING

Plaats bij de DVV7 en DVV10 de afdekstrip over het spanslot van de beugel die de zuigkorf aan de pomp verbindt.

- Haal de pomp uit de verpakking en controleer op eventuele transportschade.
- Controleer of de levering compleet is aan de hand van de bijgevoegde Verzamellijst Productie-Orders. Neem contact op met Duijvelaar Pompen indien de levering beschadigd en/of incompleet is.
- Plaats en monteer het pompsysteem op een geschikte ondergrond, of hang de pomp op, aan het handvat.
- Plaats de pomp op een verharde ondergrond in omstandigheden met modder en zand.
- Controleer of de pompwaaier vrij kan draaien.
- Zorg ervoor dat de afstand tussen de bodem en de toevoer (A) minimaal gelijk is aan de vrije doorlaat, zie technische gegevens.
- Monteer, indien nodig, een keerklep in de persleiding om terugstromen van vloeistof te voorkomen. Bij de DVV 3 / 4 is deze keerklep reeds aanwezig in de pomp.

- Monteer (zo mogelijk) een afsluiter aan de perszijde.
- Monteer het hoogste punt van de persleiding boven de afvoerleidingen van de straat (maaiveld), om terugloop uit het riool te voorkomen.

7.2 Elektrische installatie



WAARSCHUWING

Het elektrisch aansluiten van de motor is voorbehouden aan bevoegd personeel en moet in overeenstemming met de lokale voorschriften plaatsvinden.

Elektrische verbindingen:

- Let erop dat de elektrische motorgegevens overeenkomen met de spanning waarop de motor van de pomp wordt aangesloten.
- Sluit de pomp aan middels een onderbreekbare verbinding (stekker).

7.3 In bedrijf stellen



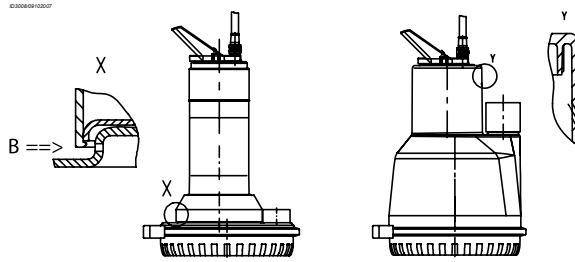
WAARSCHUWING

Zonder vloeistof mag de pomp nooit worden ingeschakeld.



OPMERKING

De DVV 7 en DVV 10 hebben een ontluchtingsgatje tussen de statormantel en het pomphuis. De DVV 7 K heeft een ontluchtingsgatje aan de bovenzijde van de mantel. Uit deze ontluchtingsgatjes stroomt vloeistof. Zie figuur: ontluchtingsgatje DVV7(K) en DVV10 12

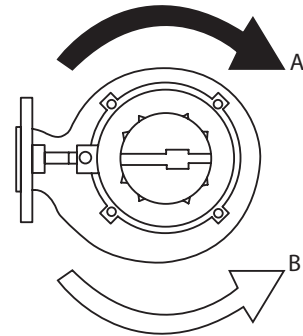


ontluchttingsgaatje DVV7(K) en DVV10

Dompelpompen welke zijn uitgevoerd met een vlotterschakelaar handel als volgt:

Stel de kabellengte van de vlotter zodanig af, dat het opvangreservoir niet overstroomt. Zorg er voor dat de vlotter voldoende beweegruimte heeft en nergens achter kan blijven haken.

De draairichting van de pomp is, gezien vanaf de bovenzijde van de pomp, rechtsom (A). Bij het opstarten zal een reactiekracht een schokbeweging in tegenovergestelde richting veroorzaken (B). Zie figuur: draairichting pomp 12

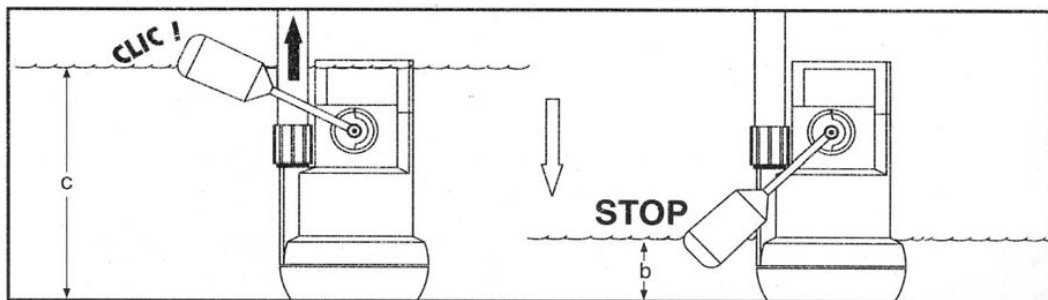


draairichting pomp

7.3.1 Instelling van het schakelniveau DVV 3 & 4

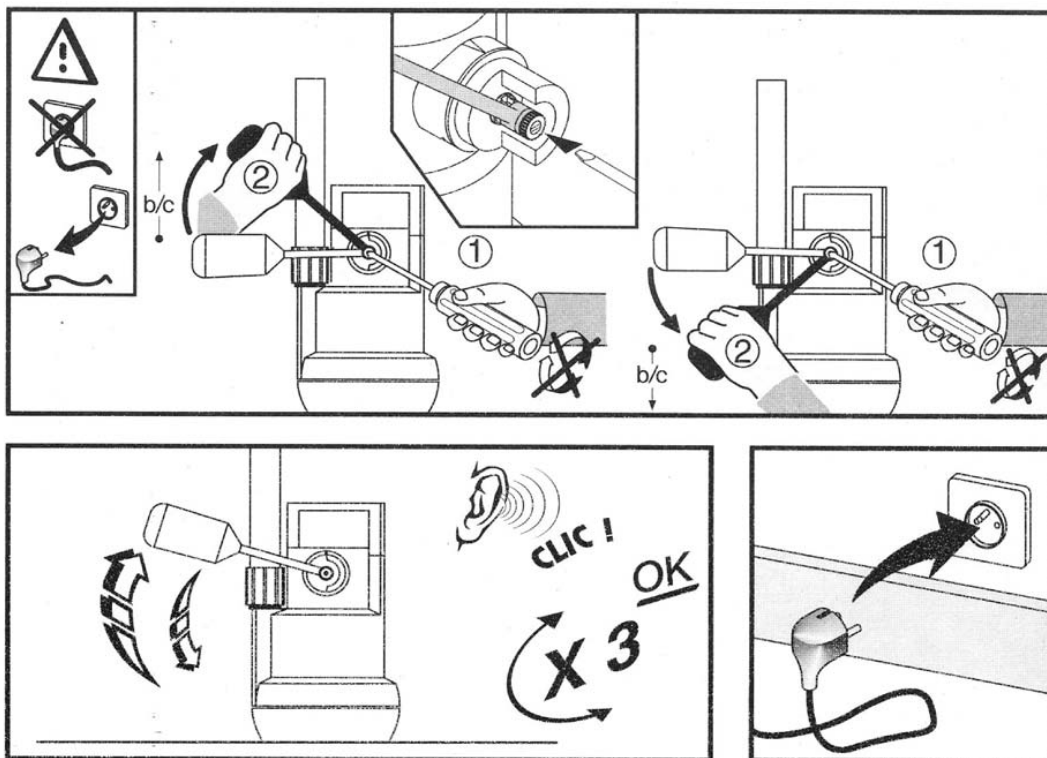
Het door de fabriek ingestelde schakelniveau (inschakelpunt) kan via de schakelschijf C gewijzigd worden.

- de werking van de pomp controleren voordat deze aan het net wordt aangesloten. De vlotter hierbij meerdere keren op en neer bewegen. Bij de in- en uitschakeling dient men een lichte klik te horen
- pomp weer op het net aansluiten



aan/uit vlotter

DVV type	b (min) [mm]	c (max) [mm]
32	~60	~210
34	~100	~250
34 WS VD	~140	~290
43/44	~170	~340



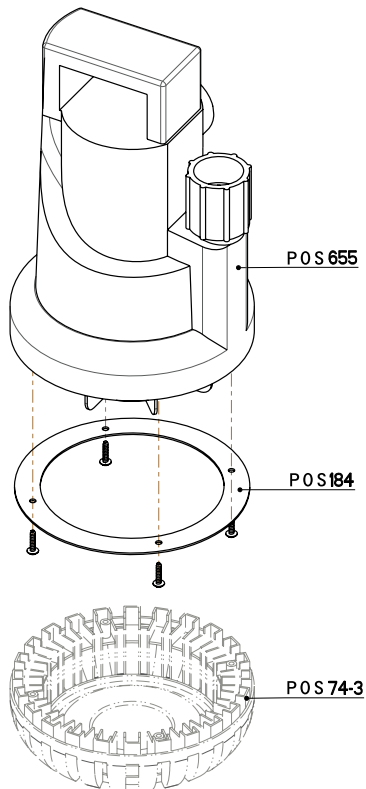
OPMERKING

Met de meegeleverde blokkeerschijf, kan men de pomp continue laten draaien. Plaats deze schijf op de plaats van de vlotterarm. De pomp kan nu met een externe besturing worden toegepast.

7.4 Vlakzuig toepassing

Bij applicaties waar een laag vloeistofniveau gewenst c.q. vereist is, kan de DVV 3 af fabriek geleverd worden in een "vlakzuig" uitvoering. Hiervoor demonteren wij de korf (POS 74-3) van de pomp en wordt hiervoor in de plaats een RVS ring (POS 184) gemonteerd om daarmee het pomphuis te fixeren. In de vlakzuig uitvoering kan de pomp het medium afzuigen tot een niveau van ca. 3 mm.

20071028-02



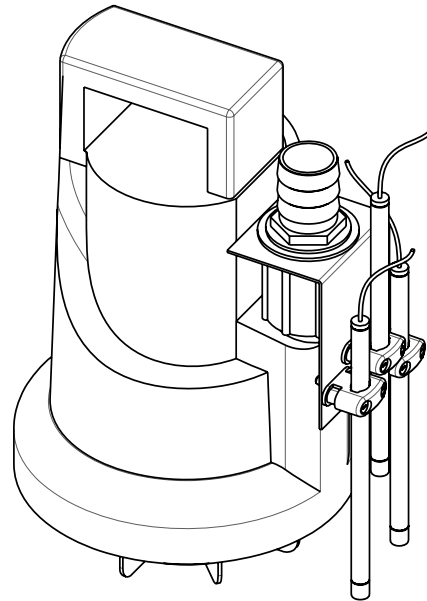
OPMERKING

U kunt een reeds aangeschafte dompelpomp van het type DVV3 achteraf zelf ombouwen tot een "vlakzuiger" door de zuigkorf (POS 74-3) te demonteren en deze te vervangen voor een RVS-ring (POS 184). Deze ring kunt u los bij ons bestellen. Voor de pompbesturing kan Duijvelaar Pompen een compleet samengestelde elektrodeset leveren.

7.4.1 niveau regeling tbv vlakzuig toepassing

Wanneer de pomp in de vlakzuig toepassing vol automatisch het niveau moet bewaken, dan kan deze af fabriek worden voorzien van een elektronische pennenbesturing welke is aangesloten aan een koppelsteker 1 x 230 volt. Bij deze levering is een messing slangpilaar 5/4" bu x 38 mm. (POS 71-4) in begrepen.

20071028-02



7.4.2 Afstellen niveauregeling

De besturing bestaat uit drie pennen

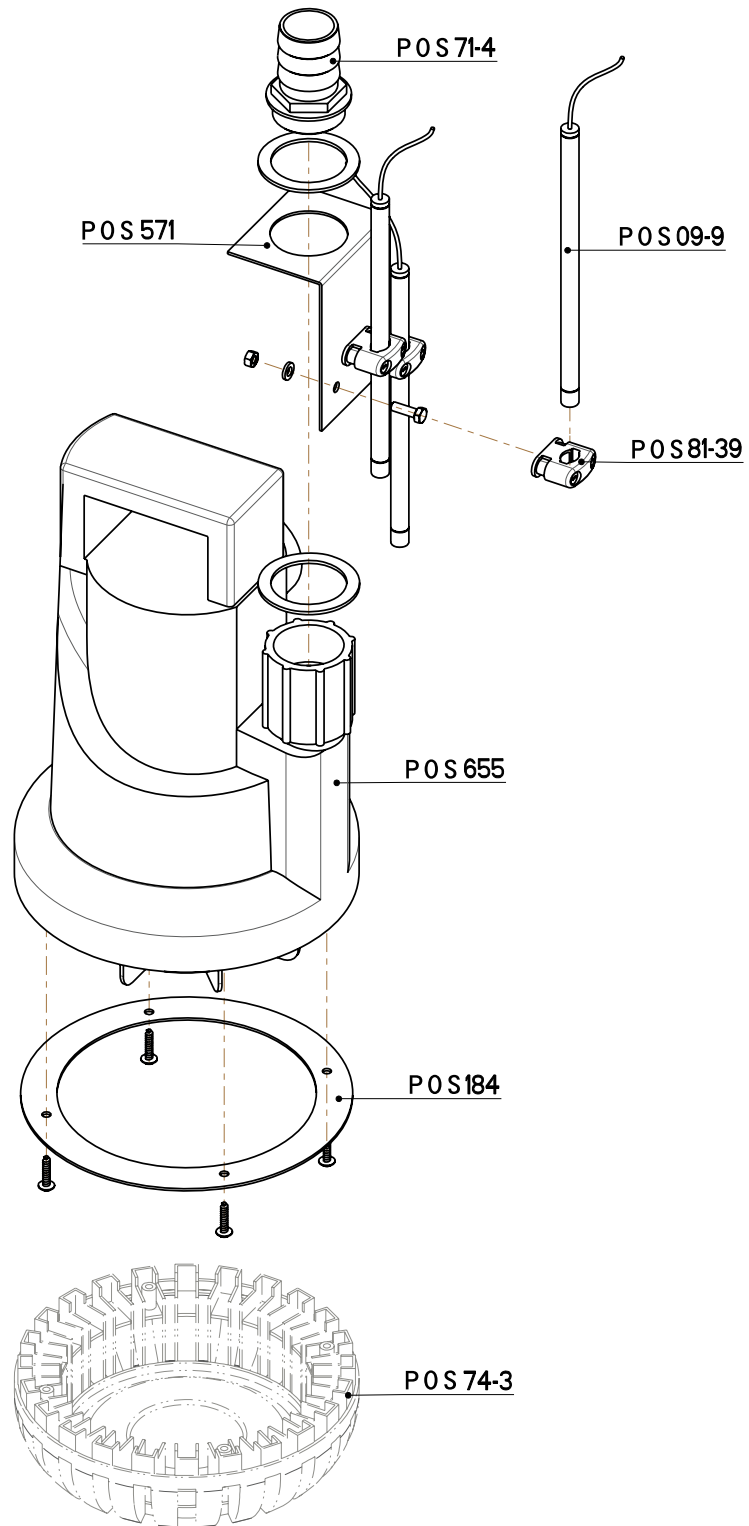
- Aarde pen (laagste positie)
- Pomp stop niveau (middelste positie)
- Pomp start niveau (hoogste positie)

De hoogte van de aardpen dient zo gekozen te worden dat deze altijd in contact staat met het medium.

Het inschakelniveau van de pomp dient zo gekozen te worden dat de pomp voldoende in het medium ondergedompeld is dat deze bij het opstarten het medium kan verpompen.

Het uitschakelniveau dient zo gekozen te worden dat dit daadwerkelijk bereikt wordt.

20071028-02



8 Bediening

8.1 Bediening

Pomp type	bediening
DVV xx-W	pomp met randaardesteker
DVV xx-WS	pomp automatisch aan/uit via vlotter-schakelaar
DVV 3x-WV	pomp met vlakzuig toepassing tbv externe besturing of continue bedrijf
DVV 3x-WVA	pomp met vlakzuig toepassing met automische bedrijf
DVV xx-S	HAND - pomp met de hand aan 0 - pomp uit Auto - pomp automatisch aan/uit via vlotterschakelaar
DVV xx-	pomp met vrije kabeleinde, tbv externe besturing of continue bedrijf

9 Onderhoud

9.1 Inleiding



WAARSCHUWING

Houd rekening met de algemene veiligheidsmaatregelen voor installatie, onderhoud en reparatie.

Regelmatig onderhoud bevordert een blijvend goede werking van de installatie. Duijvelaar Pompen beschikt over een eigen onderhoudsdienst met gespecialiseerde monteurs. Een concept onderhoudscontract is op aanvraag beschikbaar.

9.2 Demontage/montage zuigkorf DVV 7

Voor het reinigen van de waaier en zuigkorf:

1. Verwijder de afdekstrip van de het spanbeugelslot.
2. Verwijder de spanbeugel.
3. De zuigkorf kan nu verwijderd en gereinigd worden.
4. Het pomphuis kan nu verwijderd en gereinigd worden.
5. Monteer alles weer in omgekeerde volgorde.
Aanhaalmoment spanbeugelslot = 6 Nm

9.3 Langdurig buiten bedrijf stellen

Draai de waaier elke drie maanden. Dit voorkomt verkleving van de afdichtingen.

Bescherm de pomp tegen bevriezing bij dreigend vorstgevaar. Neem daartoe onderstaande maatregelen:

1. Sluit alle afsluiters.
2. Verwijder de pomp uit de put.
3. Spuit met een krachtige waterstraal de pomp goed schoon.

4. Bewaar de pomp in een vorstvrije ruimte op een droge plaats.

10 Storingen

10.1 Storingstabel



WAARSCHUWING

Houd rekening met de algemene veiligheidsmaatregelen voor installatie, onderhoud en reparatie.

Probleem	Mogelijke oorzaak	Mogelijke oplossing	Controlepunten
De pomp start niet	Geen spanning op de aansluitklemmen	Controleer de stroomvoorziening	<ul style="list-style-type: none"> • Stroomkring • Hoofdschakelaar • Hand-0-Aut schakelaar • Zekeringen
		Controleer de motorbeveiliging	<ul style="list-style-type: none"> • Aardlekschakelaar • Beveiligingsrelais • Motortemperatuur • Watervoeler (optie)
		Controleer het startsignaal	<ul style="list-style-type: none"> • Medium niveau • Niveauschakeling • Start-stop verwisseling • Schakelkast
	Motorstoring	Controleer de motor	<ul style="list-style-type: none"> • Isolatie-test • Fase weerstand • Thermistor
De pomp stopt niet	Geen stopsignaal	Controleer de niveauschakeling	<ul style="list-style-type: none"> • Niveau schakeling • Schakelkast
	Lucht in het pomphuis	Haal de pomp tijdelijk uit de koppeling	<ul style="list-style-type: none"> • Inschakelniveau pomp
Te hoge capaciteit	Geen tegendruk, vrije uitstroom	Verhoog de tegendruk	<ul style="list-style-type: none"> • Leidingverlies berekening
Te lage capaciteit	verkeerde draairichting	verwissel twee fasen	
	Lucht in het pomphuis	Haal de pomp tijdelijk uit de koppeling	<ul style="list-style-type: none"> • inschakelniveau pomp
	Verstopping	maak de pomp en het leidingwerk schoon	

Probleem	Mogelijke oorzaak	Mogelijke oplossing	Controlepunten
De pomp start en stopt snel achter elkaar	Verkeerd start/stop signaal	Controleer de niveauschakelaars	<ul style="list-style-type: none"> Niveauschakeling Afstelling schakelaars
	Stroomvoorziening is labiel	Controleer de stroomvoorziening	<ul style="list-style-type: none"> Stroomkring Onderspanning 3-fase beschikbaar? Afstelling motorbeveiliging
	De motor is overbelast	Controleer de motorbeveiliging en de pomp	<ul style="list-style-type: none"> Draairichting Verstopping waaier Reset-stand motorbeveiliging
	De motor is oververhit	Controleer de koeling	<ul style="list-style-type: none"> Isolatie-test
Thermische beveiliging wordt steeds aangesproken	Pompstroom te hoog	Controleer de stroomvoorziening	<ul style="list-style-type: none"> Zekeringen Onderspanning
	Thermische beveiliging staat op een te lage waarde ingesteld	Vergelijk de instellingen met die op de identificatiesticker	
	Te hoge capaciteit	Verhoog de tegendruk	
	Draairichting verkeerd	Verwissel twee fasen	

11 Bijlagen

11.1 Technische gegevens

Type DVV	Vermogen [kW]	Spanning [V]	In [A]	starts / u	V olie in olieka-mer [l]
32 W(S)(IN)	0.15	1 x 230	1.4		
42 WS	0.17	1 x 230	1.6		
43 WS	0.3	1 x 230	2.8		
34 WS VD	0.4	1 x 230	2.8		
34 W (S) (IN)	0.4	1 x 230	3.6		
44 WS	0.4	1 x 230	3.6		
76 W (S) (IN) (O) (K) (VD)	0.55	1 x 230	4.1	30	0.075
76 (S) (IN) (O) (K) (VD)	0.55	3 x 400	1.7	30	0.075
78 W (S) (IN) (O) (K)	0.75	1 x 230	5.5	30	0.075
78 (S) (IN) (O) (K)	0.75	3 x 400	1.9	30	0.075
711 W (S) (IN) (O) (K) (VD)	1.1	1 x 230	6.55	30	0.075
711 (S) (IN) (O) (K) (VD)	1.1	3 x 400	2.5	30	0.075
715 W (S) (IN) (O) (K)	1.5	1 x 230	8.95	30	0.075
715 (S) (IN) (O) (K)	1.5	3 x 400	3.6	30	0.075
722 (S) (IN) (O) (K) (VD)	2.2	3 x 400	4.8	30	0.075
1022 (S) (IN) (O)	2.2	3 x 400	4.8	30	0.075
2740 (S) (IN)	4	3 x 400	8.5	20	0.8
2775 (S) (IN)	7.5	400/692	15.4	20	1

11.2 Elektrische aansluitingen



OPMERKING

De bi-metaal schakelaar (aansluiting 21-22) van de pomp is geschikt voor het schakelen van 250VAC bij 1,6 A

Tabel 4: Kabel codering

		DVV 7 / 10	DVV 2775
L1	U1	1	Kabel 1 zwart
L2	V1	2	Kabel 1 bruin
L3	W1	3	Kabel 1 blauw
L2	U2		Kabel 2 4
L3	V2		Kabel 2 3
L1	W2		Kabel 2 5
Bi-metaal	21	4	Kabel 2 1
	22	5	Kabel 2 2
Aarde	PE	groen/geel	groen/geel

11.3 Conformiteitsverklaring (IIA)

Fabrieksverklaring (2.1) volgens NEN-EN-10204

Ondergetekende:

Duijvelaar Pompen
Kalkovenweg 13
2401 LJ Alphen aan den Rijn, Nederland
Tel: (+31)(0)-172-48 83 21
Fax: (+31)(0)-172-46 89 40

verklaart als fabrikant geheel onder zijn eigen verantwoordelijkheid, dat de producten:

Product: Dompelpompen
Type: DVV

waarop deze verklaring betrekking heeft, in overeenstemming is met de volgende normen:

NEN-EN-809, NEN-EN-12100-1
NEN-EN-61000-6-1/3
EN-61000-3-2, NEN-EN-1010 en NEN-EN-IEC 60204-1

volgens de bepalingen van

Machinerichtlijn 98/37/EG
EMC richtlijn 89/336/EEG
Laagspanningsrichtlijn 73/23/EEG

Als de pomp wordt gebruikt als een op zichzelf staand product dan valt zij onder deze conformiteitsverklaring.

Als de pomp in een apparaat wordt ingebouwd, of samen met andere apparatuur wordt geassembleerd in bepaalde systemen, dan dient zij niet in gebruik genomen te worden voordat er van de betreffende apparatuur een verklaring is afgegeven dat zij in overeenstemming is met bovengenoemde normen.



Alphen aan den Rijn,
18-05-2006

Verantwoordelijke:
W. Ouwehand, technisch directeur



duijvelaar pompen

duijvelaar pompen
Postbus 28
2400 AA Alphen aan de Rijn

t (0172) 48 83 88
f (0172) 46 89 20

dp@dp.nl
www.dp.nl

03/2008

BE00000209

